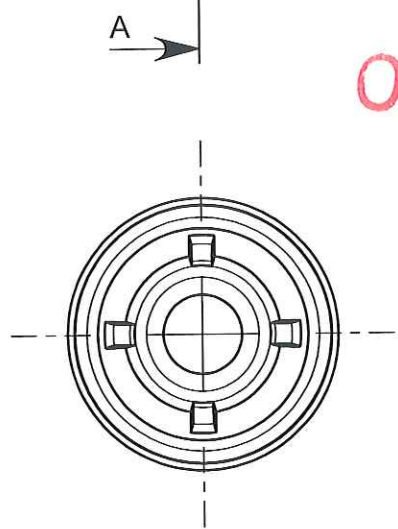
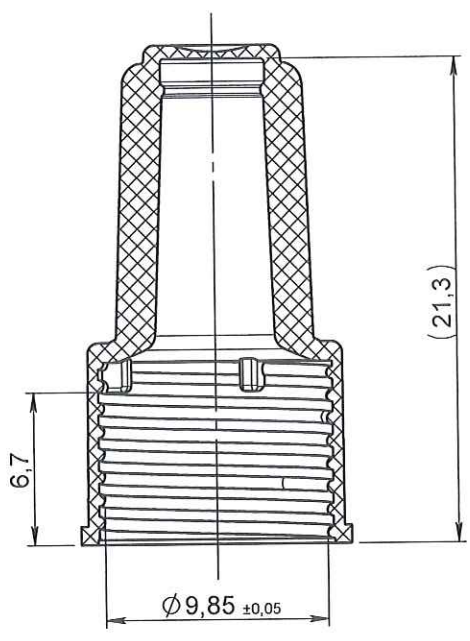
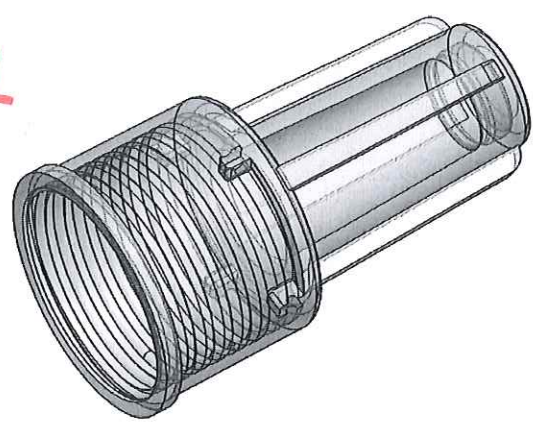


COUPE A-A



ORIGINAL



1	27/07/2012	BOUJMADA	Mise à jour désignation, cotation et mise au format SW		
0	29/12/2008	MISCHEL	Creation		
Rev.	Date	Designer	Modifications	Internal Validation	Quality Validation
Dessinateur : MISCHEL Date : 29/12/2008			Visa : <i>Fred Danchw</i> PROMEPLA Date : <i>16 08 12</i>	Echelle : 3:1 Unités : mm, °, grs	Tolérances générales :
Matière : PEBD				Normes :	
Code matière : M0075				P. 1 / 1	
Référence : CAB09030 Désignation : PROTECTEUR PE NON ETANCHE POUR RACCORD LUER LOCK MALE				Révision : 1	 FOR035-0