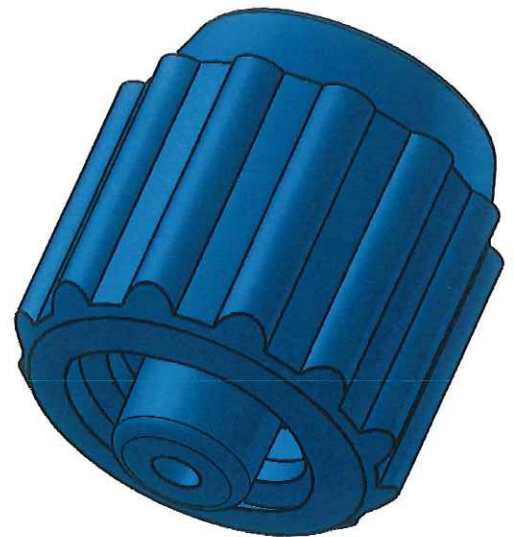
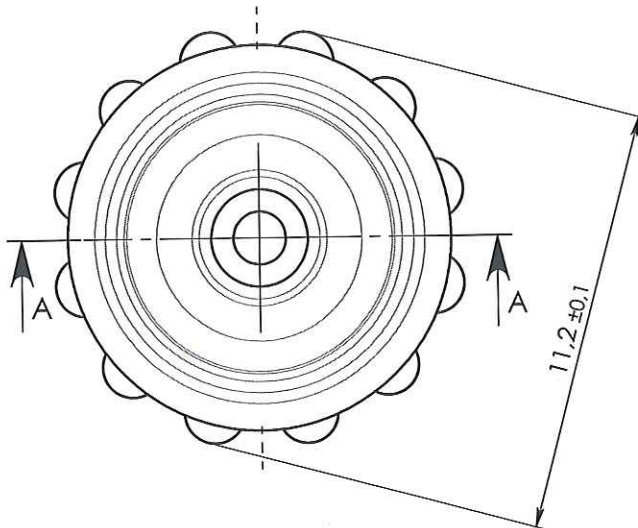
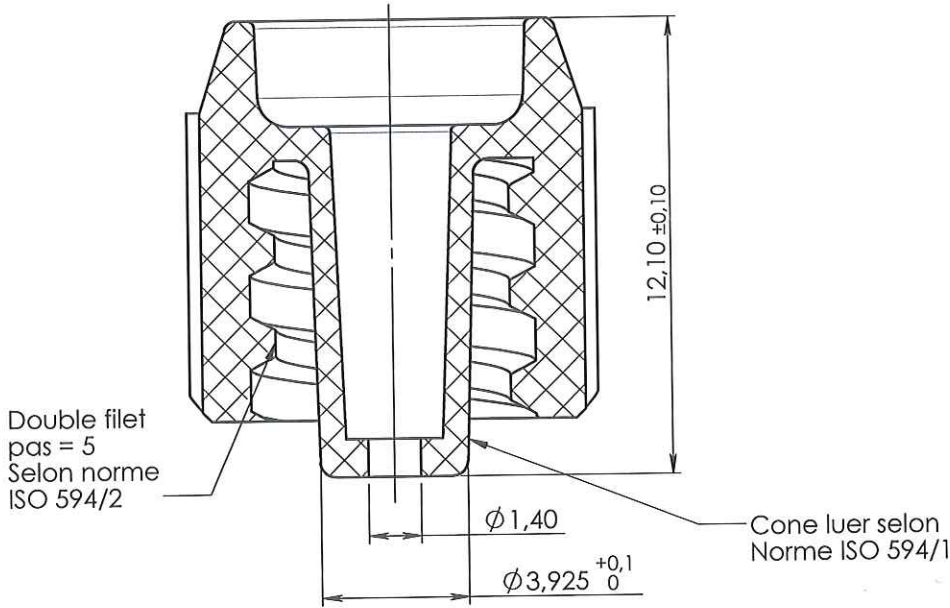




ECHELLE 1:1

COUPE A-A



APPROBATION / APPROVAL		
Client / Customer :	Promepla Resp. BE :	Promepla Qualité :
	DAUCHIN 17.12.2013 <i>[Signature]</i>	J.B. 03/01/2014 <i>[Signature]</i>
Nom / Name, date & signature		

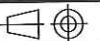
0	04/07/2013	BOUJMADA	Creation	FOR073 : 7283
Rev.	Date	Designer	Modifications	N° Fiche FOR073 ou FOR021

Norms : ISO 594 -1/2

Material : ABS

P. 1 / 1

Scale : 5:1



Material code : M0558

Revision : 0

Format : A4

Reference : CAB08052

General tolerancies :

Units : mm, °, grs

Designation :  
PROTECTEUR ABS BLEU LUER LOCK MALE NON  
ETANCHE



FOR035-1