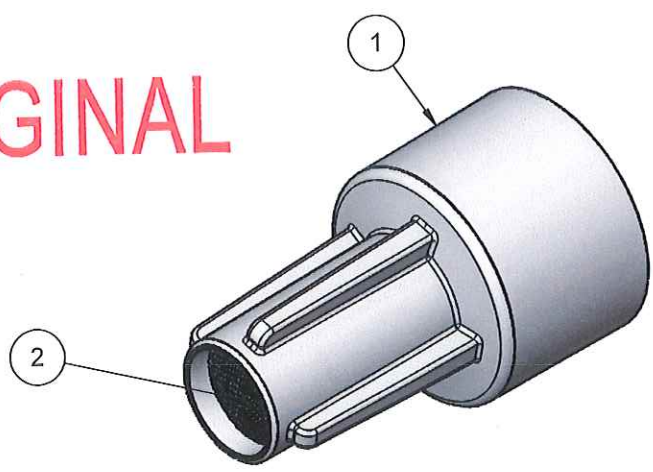


**ORIGINAL**



APPROBATION / APPROVAL		
Client / Customer :	Promepla Resp. BE :	Promepla Qualité :
	<i>[Signature]</i>	
Nom / Name, date & signature		

**NOTA :**

Rep	Matière	Code matière
1	PEBD	M0075
2	Versapor	M0041

Rev.	Date	Designer	Modifications	N° Fiche FOR073 ou FOR021
2	08/09/2014	RANDAZZO	Mise à jour désignation, cotation. Code matière M0249 remplacé par M0041.	FOR021: 6253
1	07/09/2012	BOUJMADA	Rajout code matière M0075 et M0249, mise à jour désignation, cotation et mise au format SW.	
0	30/07/2007	RANDAZZO	Creation	

Normes : ISO 594 -1/-2

Matière : VOIR NOTA

Code matière : VOIR NOTA

Reference : CAB07030

Designation :  
 PROTÉCTEUR PE AVEC FILTRE HYDROPHOBE 3µ POUR  
 LUER LOCK MALE

P. 1 / 1

Echelle : 3:1



Revision : 2

Format : A4

Tolérances générales :

Unités : mm, °, grs

**PROMEPLA**

FOR035-1