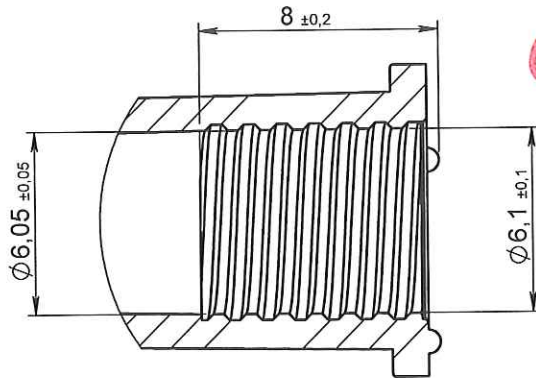
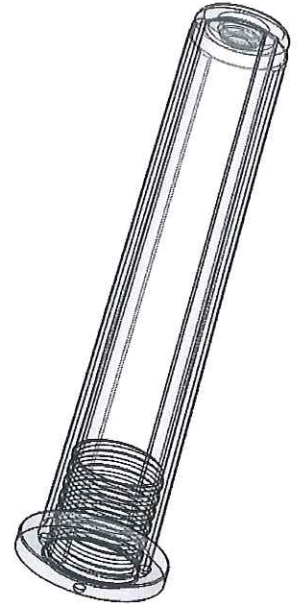


COUPE A-A



DÉTAIL B
ECHELLE 4 : 1

ORIGINAL



2	26/07/12	BOUJMADA	Mise à jour cotation et mise au format SW.		<i>20.1 20/11/2013</i>
1	28/09/09	RANDAZZO	Mise à jour graphique et cotation.		
0	11/09/03	PASSEROTTI	Creation		
Rev.	Date	Designer	Modifications	Internal Validation	Quality Validation
Dessinateur : PASSEROTTI Date : 11-09-03		Visa : <i>Ezed Danchin</i> PROMEPLA Date : <i>16.08.12</i>		Echelle : 2:1 Unités : mm, °, grs	
Matière : PEBD				Normes :	
Code matière : M0075				P. 1 / 1	
Référence : CAB04030 Désignation : PROTECTEUR PE NON ETANCHE POUR PERFORATEUR				Révision : 2	
				 FOR035-0	