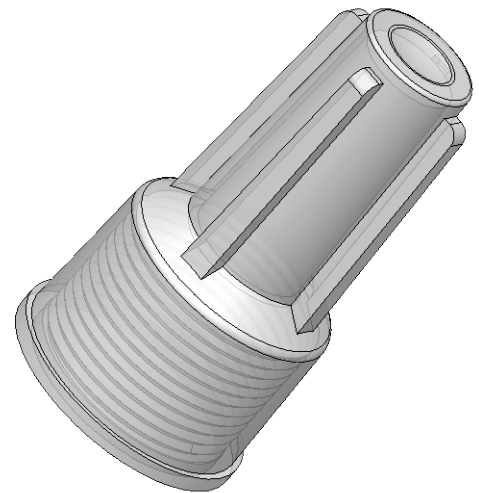
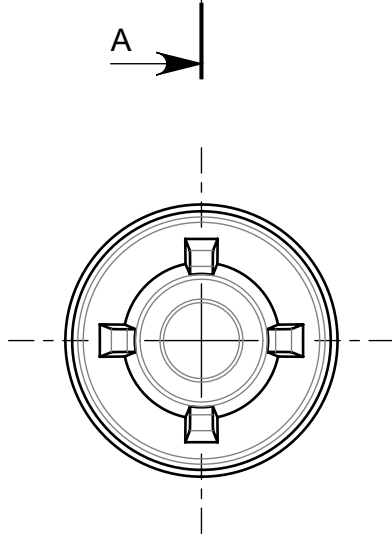
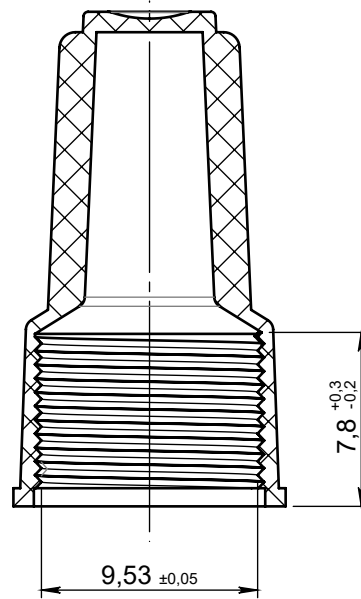


COUPE A-A



01	20-10-2016	FRA	Mise à jour désignation et mise au format SW	4016
Rev.	Date	Designer	Modification	N° FOR073 ou FOR021
Verif R&D : GVA Date : 20-10-2016		Verif QA : CGI Date : 04-11-2016		Verif client : FDA Date : 24-11-2016
Matière : LDPE				Normes :
Code matière : M0075				Revision : 01
Reference : CAB01030				Etat : VALIDE
Designation : PROTECTEUR PE NON ETANCHE POUR RACCORD LUER LOCK MALE				Echelle : 3:1
Tolérances générales :				
Unités : mm, °, grs				
				FOR035-2 P. 1 / 1 A4