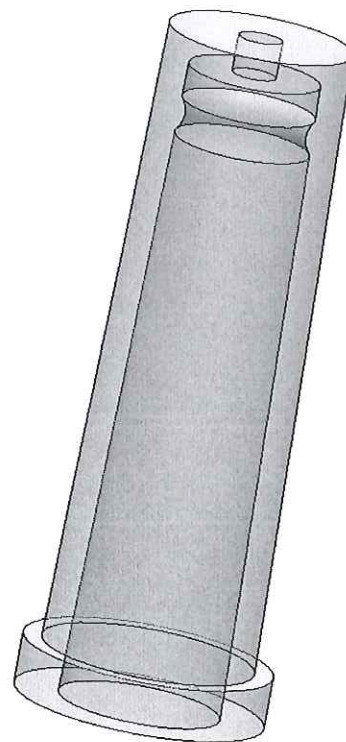
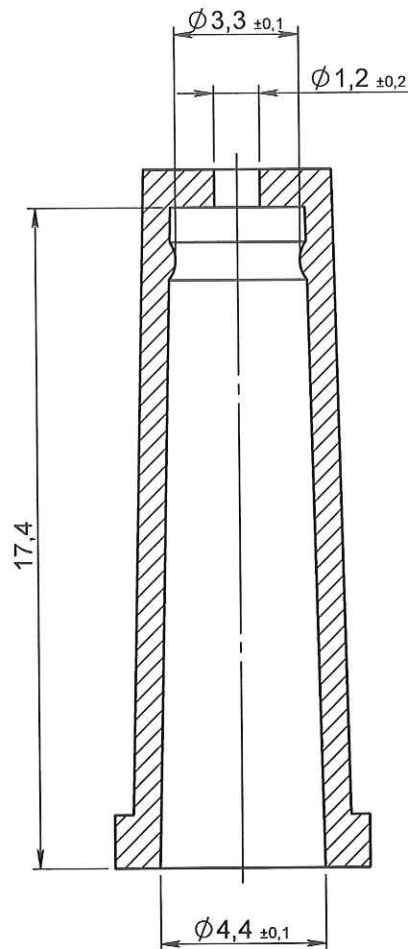
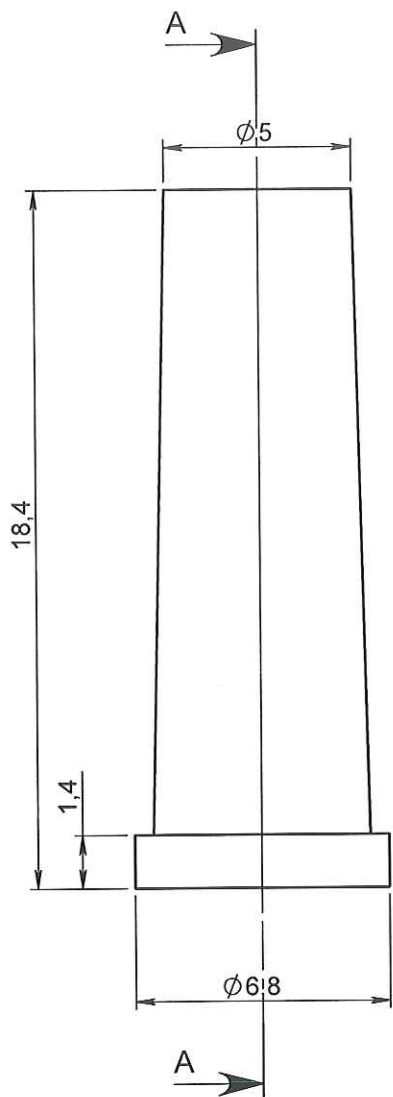


COUPE A-A



ORIGINAL

1	14/12/2011	BOUJMADA	Mise à jour cotations, tolérances, désignation, normes et mise au format SW		
0	01/01/2003	PASSEROTTI	Creation		
Rev.	Date	Designer	Modifications	Internal Validation	Quality Validation
Dessinateur : PASSEROTTI Date : 01/01/2003		Visa : <i>fred Darchin</i> PROMEPLA Date : <i>11.02.13</i>		Echelle : 5:1 Unités : mm, °, grs	Tolérances générales : Js15
Matière : LDPE				Normes : ISO UNI EN 20286/2	
Code matière : M0001				P. 1 / 1	
Référence : CAA05030 Désignation : PROTECTEUR PE NON ETANCHE POUR LUER MALE				Révision : 1	 FOR035-0