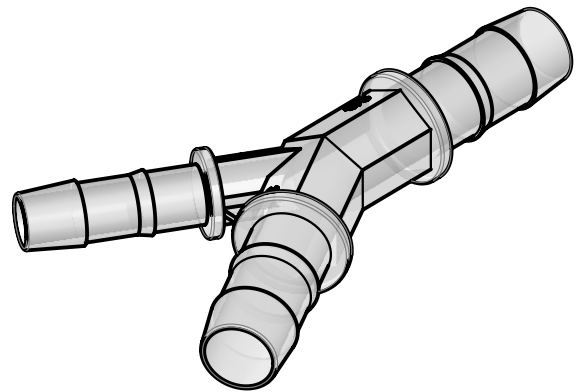
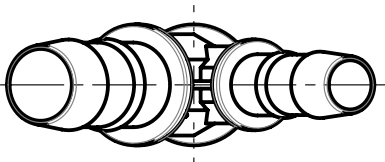
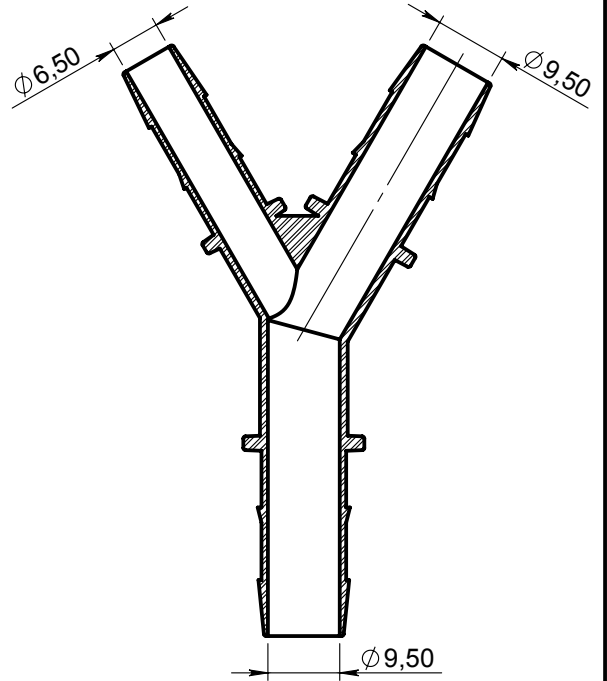
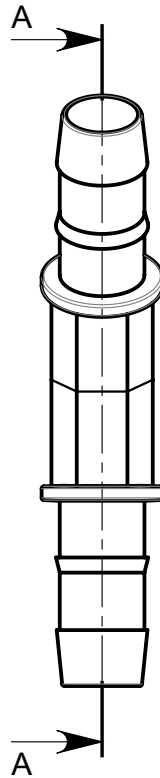
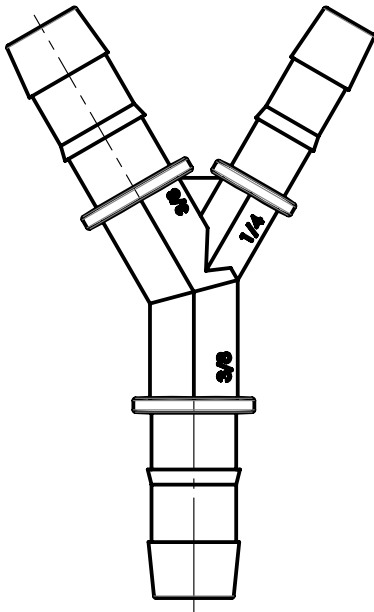


COUPE A-A



01	20-12-2017	ABO	Passage à la traduction en anglais	8484
00	08-11-2017	FRA	Création du plan	10782
Rev.	Date	Designer	Modification	N° FOR073 ou FOR021
Verif R&D : FDA Date : 21-12-2017		Verif QA : CGI Date : 02-01-2018		Verif client : Date :
Matière : PC				Revision : 01
Code matière : M0933				Etat : VALID
Reference : BGP05090				Tolérances générales : DIN ISO 2768-1 m
Designation : Y CONNECTOR Ø 3/8 - Ø 1/4 - Ø 3/8				
Unités : mm, °, grs				Echelle : 1:1
				PROMEPLA
				FOR035-2 P. 1 / 1 A4