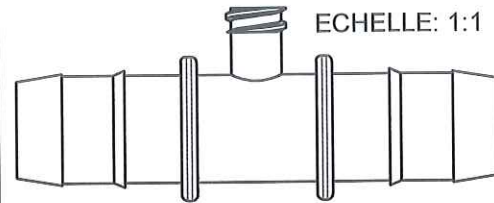
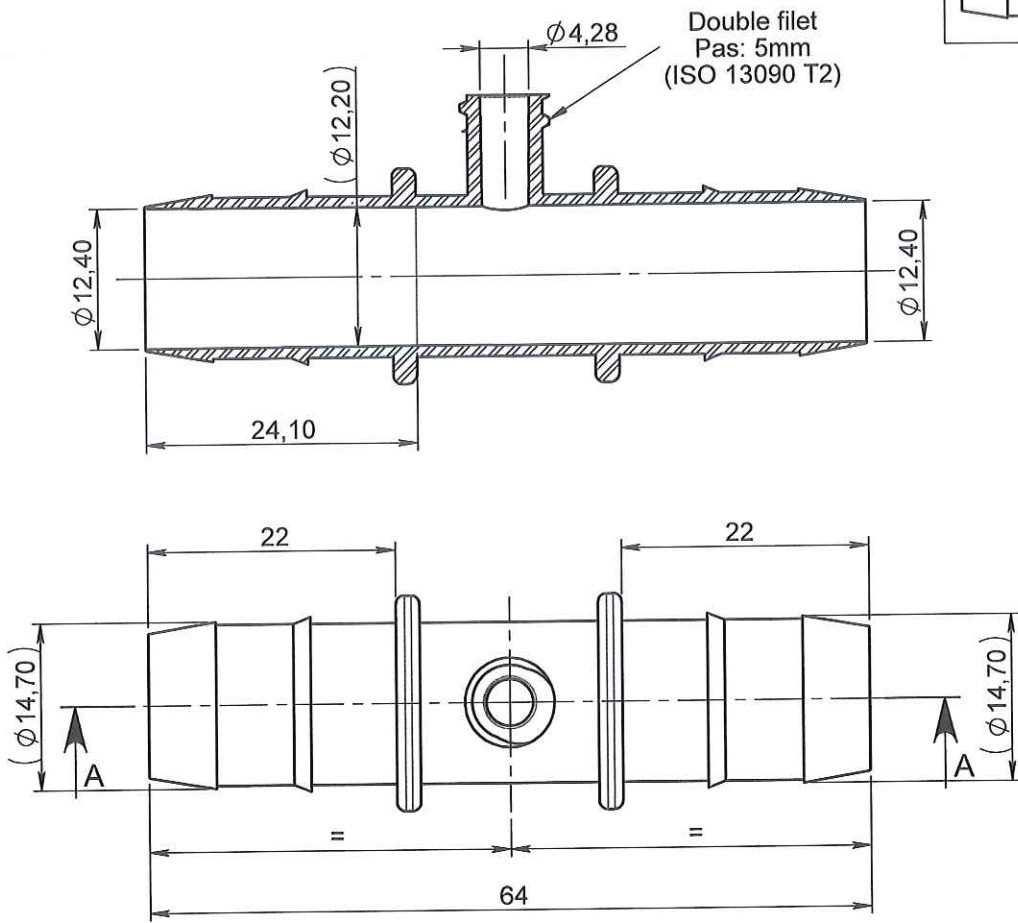


ECHELLE: 1:1



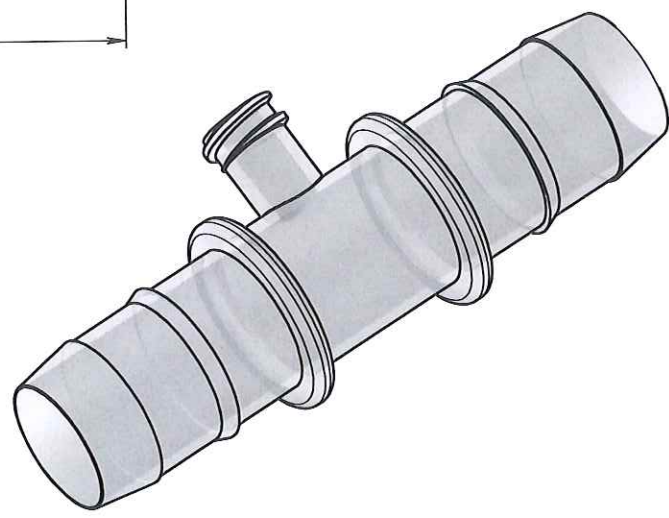
COUPE A-A



Double filet
Pas: 5mm
(ISO 13090 T2)

APPROBATION / APPROVAL	Promepla Qualité :	M 08 15	Norm / Name, date & signature
	Promepla Resp. BE :		
Client / Customer :			

ORIGINAL



2	12/04/2015	RANAZZO	Mise à jour désignation. Code matière M0017 devient M0933. Mise au format SW	FOR021: 6758
1	29/10/2007	RANAZZO	Mise à jour suivant information fournisseur	
0	05/07/2007	RANAZZO	Creation	
Rev.	Date	Designer	Modifications	N° Fiche FOR073 ou FOR021

Normes :			
Matière : PC	P. 1 / 1	Echelle : 3:2	
Code matière : M0933	Revision : 2	Format : A4	
Reference : BFP18090LLF	Tolérances générales :	Unités : mm, °, grs	
Designation : RACCORD DROIT POLYCARBONATE Ø 1/2 - Ø 1/2 AVEC LLF			
		FOR035-1	