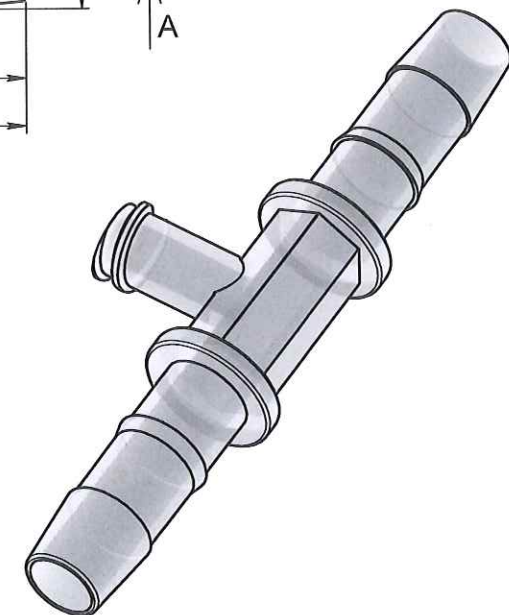
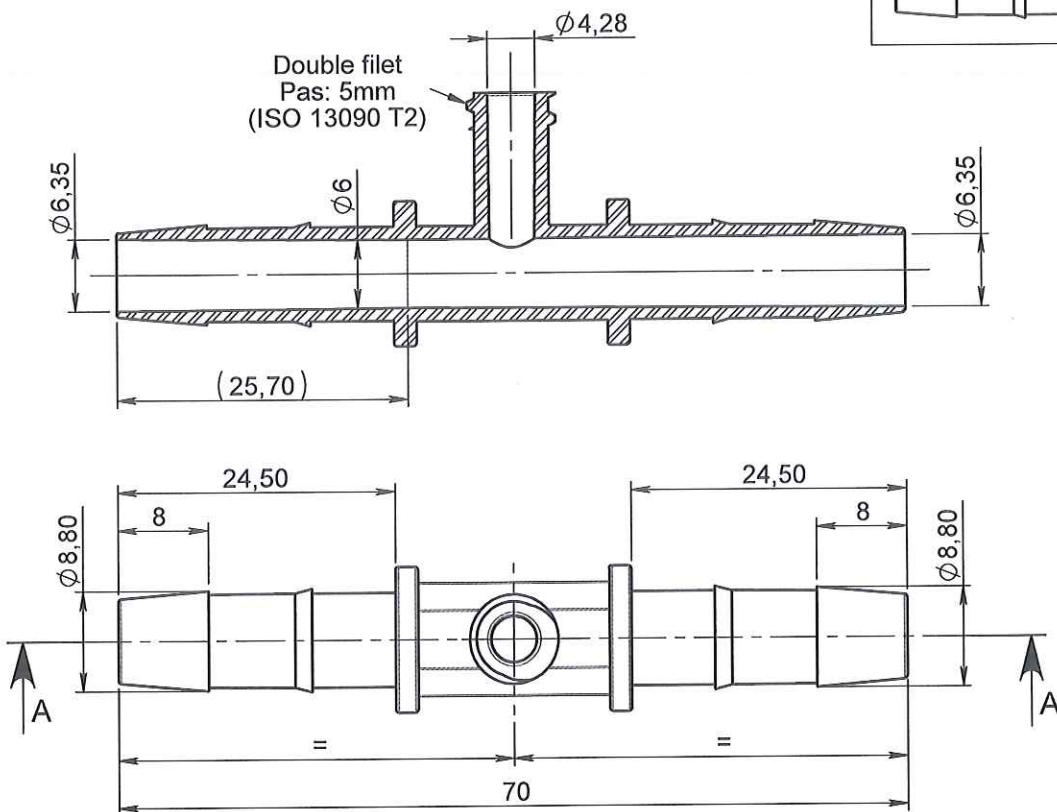


ECHELLE: 1:1

COUPE A-A



ORIGINAL

APPROBATION / APPROVAL		
Client / Customer :	Promepla Resp. BE:	Promepla Qualité :
Nom / Name, date & signature		

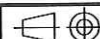
2	12/04/2015	RANDAZZO	Mise à jour désignation. Code matière M0017 devient M0933. Mise au format SW	FOR021: 6757
1	02/11/2007	RANDAZZO	Mise à jour plan suivant information fournisseur	
0	04/07/2007	RANDAZZO	Creation	
Rev.	Date	Designer	Modifications	N° Fiche FOR073 ou FOR021

Normes :

Matière : PC

P. 1 / 1

Echelle : 3:2



Code matière : M0933

Revision : 2

Format : A4

Reference : BFP13090LLF

Tolérances générales :

Unités : mm, °, grs

Designation :
RACCORD DROIT POLYCARBONATE Ø 1/4 - Ø 1/4 AVEC LLF

PROMEPLA

FOR035-1