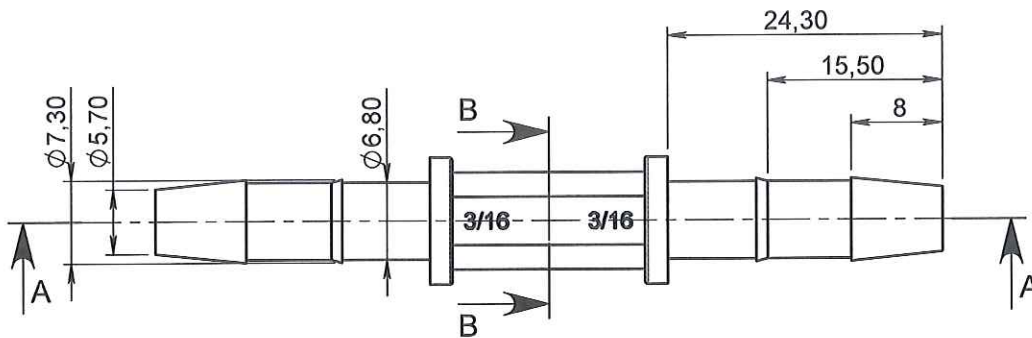
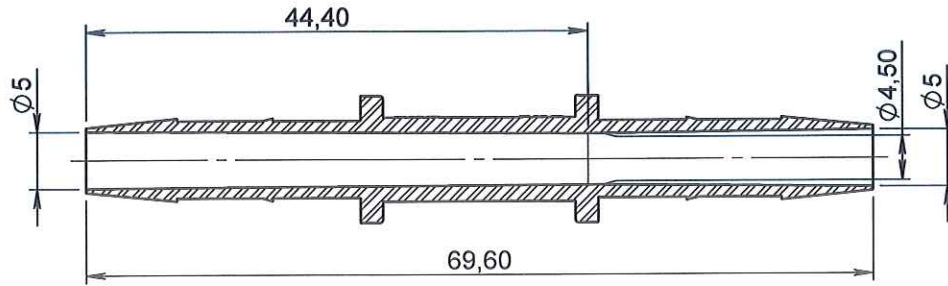
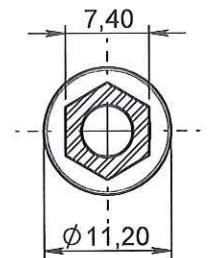


ECHELLE: 1:1

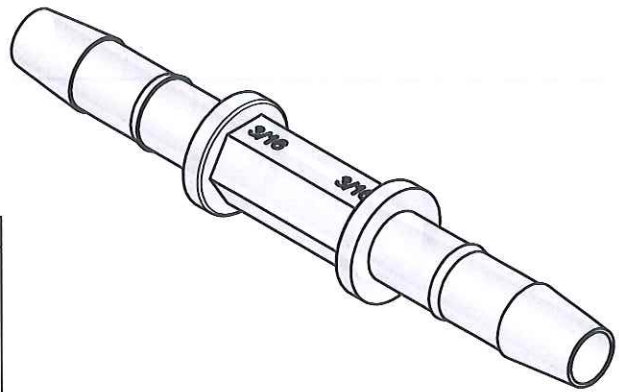
COUPE A-A



COUPE B-B



ORIGINAL



APPROBATION / APPROVAL		
Client / Customer :	Promepla Resp. BE: <i>[Signature]</i>	Promepla Qualité :
Nom / Name, date & signature		

Rev.	Date	Designer	Modifications	N° Fiche FOR073 ou FOR021
1	01/04/2015	RANDAZZO	Mise à jour cotation, code matière M0017 devient M0933. Mise au format SW.	FOR021: 6742
0	23/03/2008	RANDAZZO	Creation	

Normes :

Matière : PC	P. 1 / 1	Echelle : 3:2	
Code matière : M0933	Revision : 1	Format : A4	
Reference : BFP11090	Tolérances générales : DIN ISO 2768-1 m	Unités : mm, °, grs	
Designation : RACCORD DROIT POLYCARBONATE Ø 3/16 - ØI 3/16			
FOR035-1			