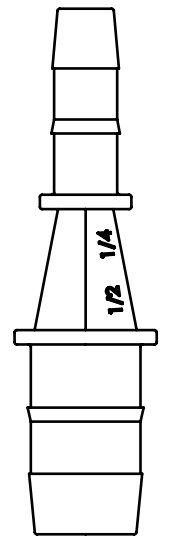
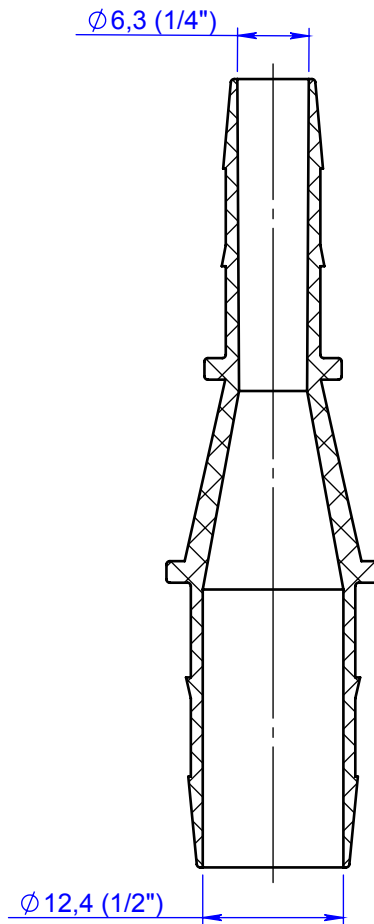
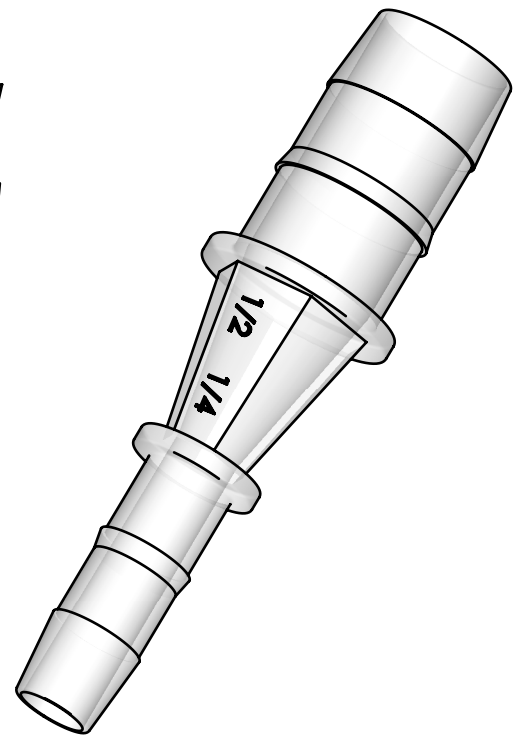


COUPE A-A



ECHELLE 1:1



00	11-07-2017	ABO	Création du plan	10468
Rev.	Date	Designer	Modification	N° FOR073 ou FOR021
Verif R&D : FDA Date : 25-09-2017		Verif QA : CGI Date : 03-10-2017		Verif client : Date :
Matière : PC				Normes :
Code matière : M0933				Revision : 00
Reference : BFP04090				Etat : VALID
Designation : RACCORD DROIT POLYCARBONATE Ø 1/4 - Ø 1/2				Echelle : 3:2
Tolérances générales :				
Unités : mm, °, grs				PROMEPLA
FOR035-2				P. 1 / 1
				A4