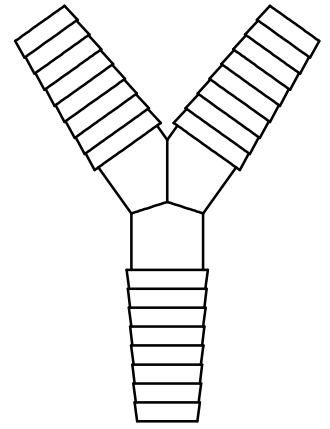
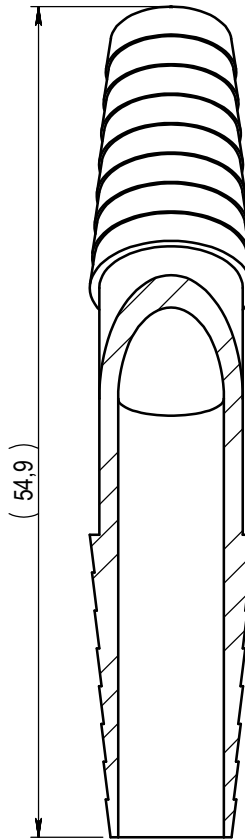
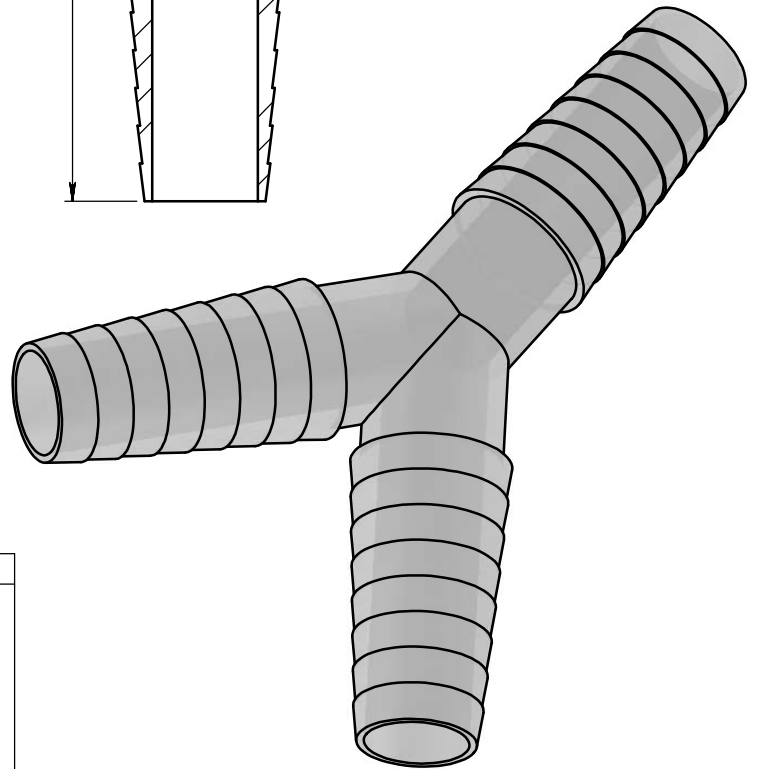


COUPE A-A



ECHELLE 1:1



APPROBATION / APPROVAL		
Client / Customer :	Promepla Resp. BE :	Promepla Qualité :
Nom / Name, date & signature		

Rev.	Date	Designer	Modifications	N° Fiche FOR073 ou FOR021
3	17/02/2015	RANDAZZO	Code matière M0543 remplacé par M1200 et mise à jour désignation et cotation.	FOR021: 6641
2	19/01/2011	WETLEY	Mise au format SW.	
1	19/06/2007	RANDAZZO	Mise à jour code matière et plan.	

Normes :

Matière : PP	P. 1 / 1	Echelle : 2:1	
Code matière : M1200	Revision : 3	Format : A4	
Reference : BER13040 Designation : RACCORD CRANTE EN Y POUR TUBE Ø1 9mm / Ø1 9mm / Ø1 9mm	Tolérances générales :	Unités : mm, °, grs	
		FOR035-1	