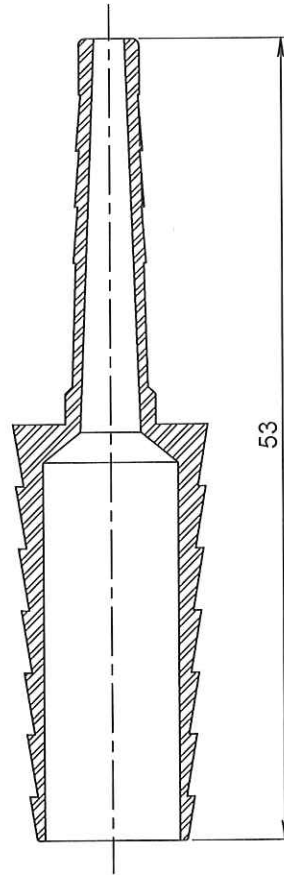
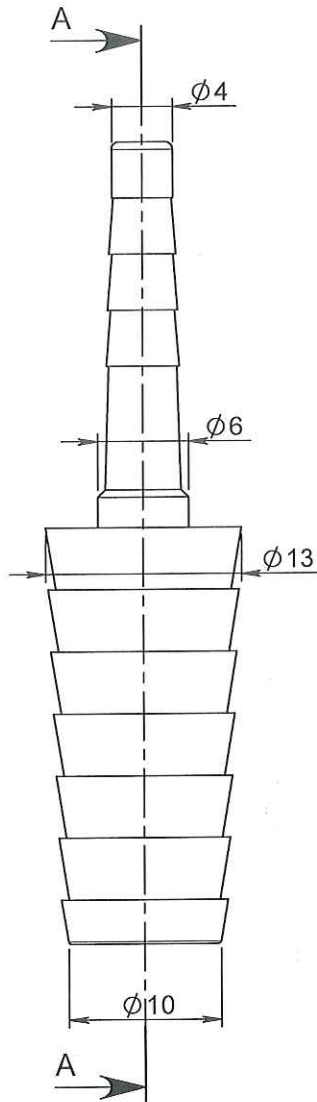
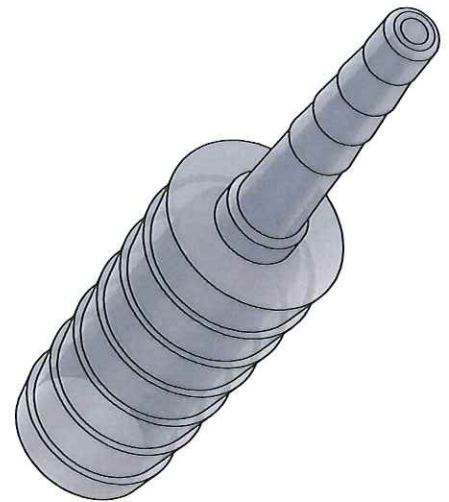


ECHELLE: 1:1



COUPE A-A

ORIGINAL



APPROBATION / APPROVAL		
Client / Customer :	Promepla Resp. BE:	Promepla Qualité :
	<i>[Signature]</i>	
	<i>14/08/15</i>	
Nom / Name, date & signature		

1	09/02/2015	RANDAZZO	Code matière M0543 devient M1200. Mise au format SW.	FOR021: 6617
0	13/06/2007	RANDAZZO	Creation	
Rev.	Date	Designer	Modifications	N° Fiche FOR073 ou FOR021

Normes :				
Matière : PP	P. 1 / 1	Echelle : 2:1		
Code matière : M1200	Revision : 1	Format : A4		
Reference : BER05040H	Tolérances générales :		Unités : mm, °, grs	
Designation : RACCORD PP CRANTE DROIT POUR TUBE ØI 4mm / ØI 10mm				
FOR035-1				