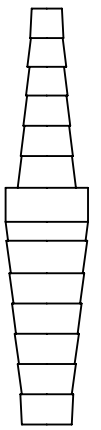
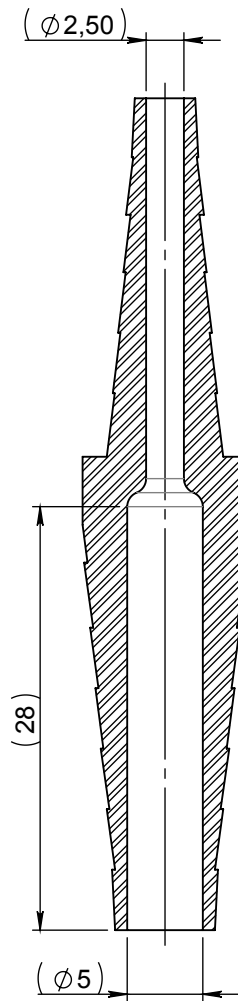
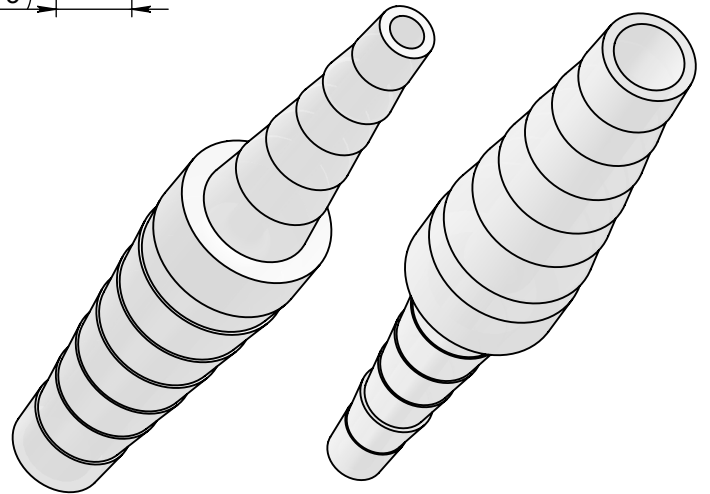


COUPE A-A



ECHELLE: 1:1



03	27-06-2017	FRA	Mise à jour cotation et graphique.	8289
Rev.	Date	Designer	Modification	N° FOR073 ou FOR021
Verif R&D : FDA Date : 25-09-2017		Verif QA : CGI Date : 03-10-2017		Verif client : Date :
Matière : PP				Normes :
Code matière : M1200				Revision : 03
Reference : BER04040H				Etat : VALID
Designation : RACCORD PP CRANTE DROIT POUR TUBE ØI 4mm / ØI 7mm				Tolérances générales : Echelle : 2:1
Unités : mm, °, grs				
				<b>PROMEPLA</b>
				FOR035-2 P. 1 / 1 A4