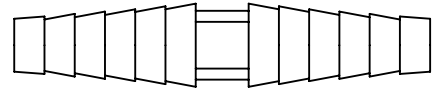
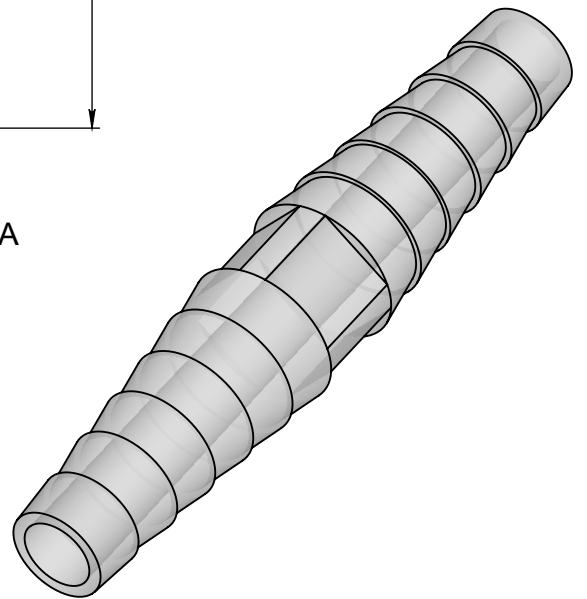


COUPE A-A



ECHELLE: 1:1



| | | | | | | |
|--|------------|-------------------------------------|------------------------------------|--------------------------|------------------------|------------------------|
| 03 | 20-12-2017 | ABO | Passage à la traduction en anglais | | | 8482 |
| Rev. | Date | Designer | Modification | | | N° FOR073 ou FOR021 |
| Verif R&D : FDA Date : 21-12-2017 | | Verif QA : CGI Date : 02-01-2018 | | Verif client : Date : | Normes : | |
| Matière : PP | | | | | Revision : 03 | |
| Code matière : M1200 | | | | | Etat : VALID | |
| Reference : BER02040H | | | | | Tolérances générales : | |
| Designation : STRAIGHT CONNECTOR FOR TUBE ID 7mm/ ID 7mm | | | | | Echelle : 2:1 | |
| | | | | | | |
| | | | | | | |
| Unités : mm, °, grs | | | | | FOR035-2 P. 1 / 1 A4 | |