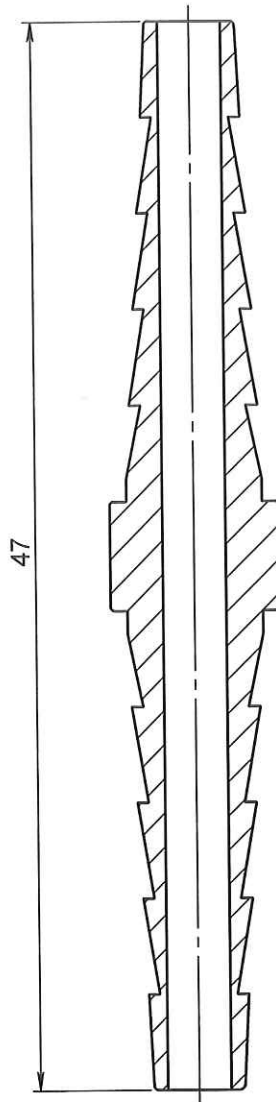
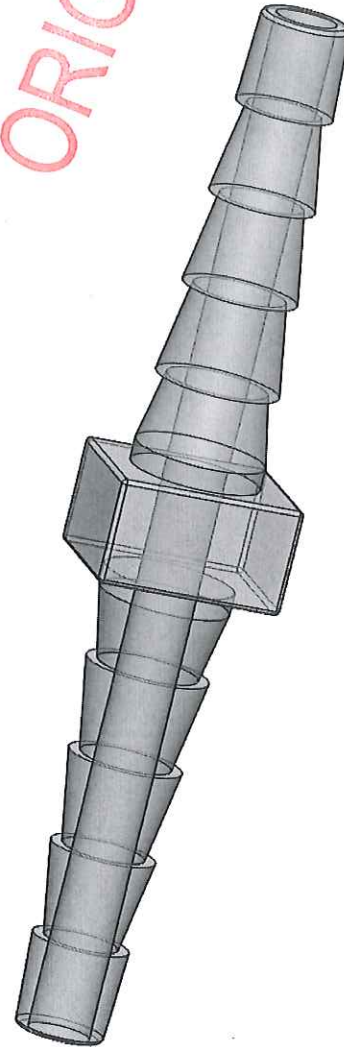


COUPE A-A



ECHELLE 1:1

ORIGINAL



1	20/02/2012	BOUJMADA	Remplacement du code matière M0090 par M0544 et mise au format SW		
0	11/06/2007	RANDAZZO	Creation		
Rev.	Date	Designer	Modifications	Internal Validation	Quality Validation
Dessinateur : RANDAZZO Date : 11/06/2007		Visa : <i>Fred Dawchi</i> Date : <i>20.02.12</i>		Echelle : 3:1 Unités : mm, °, grs	Tolérances générales : ±0.3
Matière : PP			Normes :		
Code matière : M0544			P. 1 / 1		
Référence : BER01040H Désignation : RACCORD PP CRANTE DROIT POUR TUBE Ø1 4mm / Ø1 4mm			Révision : 1		 FOR035-0