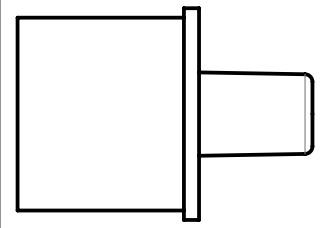
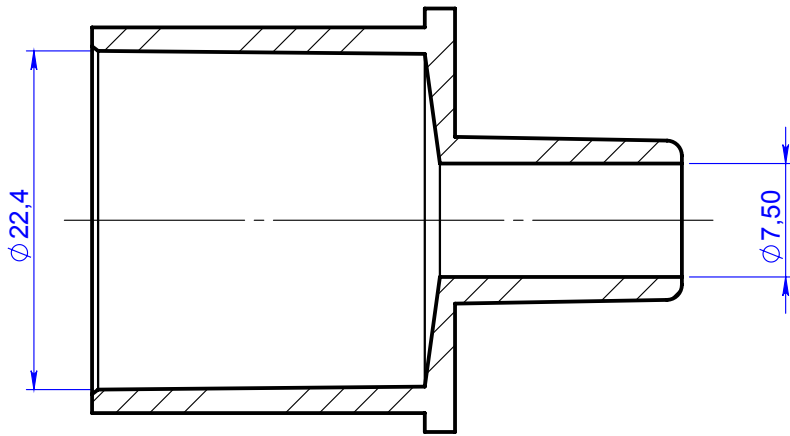
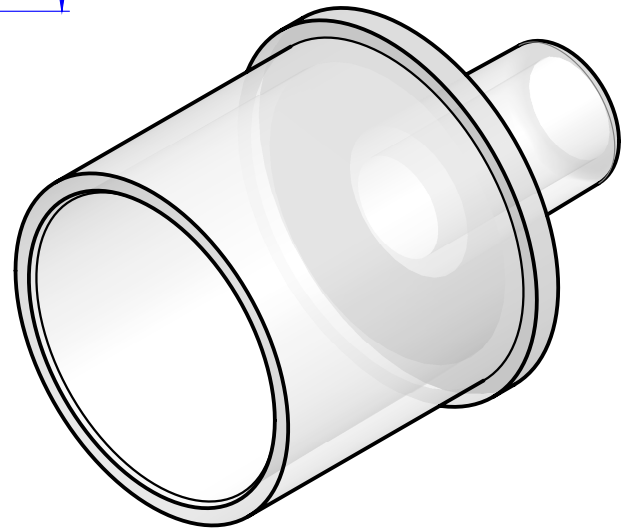
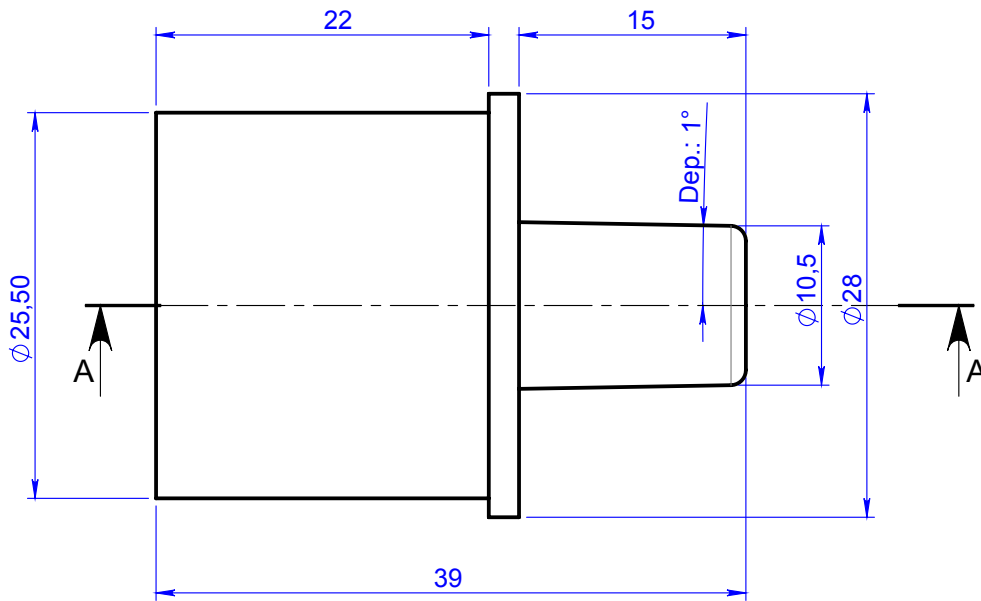



COUPE A-A



ECHELLE: 1:1



00	17-02-2017	FRA	Création du plan			9875
Rev.	Date	Designer	Modification			N° FOR073 ou FOR021
Verif R&D : FDA Date : 16-03-2017		Verif QA : CGI Date : 05-04-2017		Verif client : FRA Date : 07-04-2017		Normes :
Matière : SBC					Revision : 00	
Code matière : M1307					Etat : VALIDE	
Reference : BEQ12200					Tolérances générales : ± 0.15 Unités : mm, °, grs	
Designation : RACCORD DROIT 10M/22F					Echelle : 2:1	
					 FOR035-2 P. 1 / 1 A4	