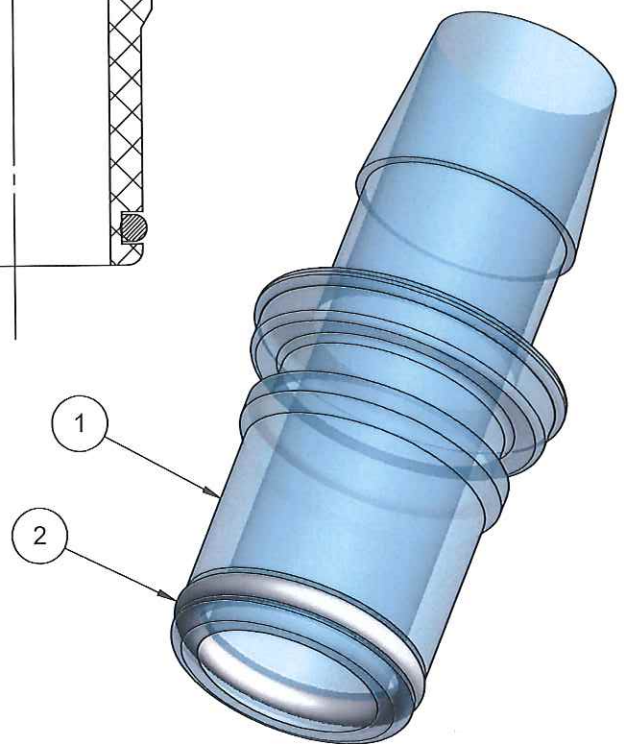
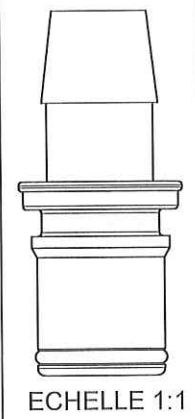


ORIGINAL



NOTA :

Rep.	Matière	Code matière
1	PC	M0444
2	Silicone	M0648

APPROBATION / APPROVAL		
Client / Customer :	Promepla Resp. BE :	Promepla Qualifié :
	<i>[Signature]</i> 11.08.15	
Nom / Name, date & signature		

Rev.	Date	Designer	Modifications	N° Fiche FOR073 ou FOR021
2	02/02/2015	RANDAZZO	Mise à jour désignation, cotation. Code matière M0260 devient M0444.	FOR021: 6601
1	11/06/2012	BOUJMADA	rajout code matière M0260 et M0648 et mise au format SW.	
0	28/05/2009	LALLEMENT	Creation	

Normes :			
Matière : VOIR NOTA	P. 1 / 1	Echelle : 2:1	
Code matière : VOIR NOTA	Revision : 2	Format : A4	
Reference : BEN23310	Tolérances générales :	Unités : mm, °, grs	
Designation : EMBOUT MALE CANNELE 1/2" MPX - PC			FOR035-1