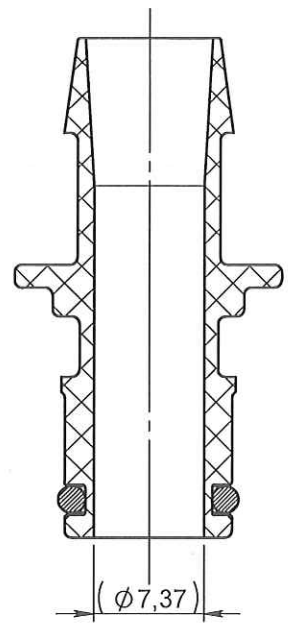


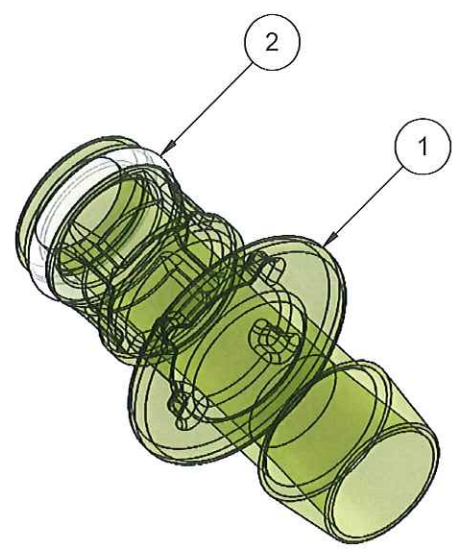
COUPE A-A



ORIGINAL

NOTA:

Rep.	Matière	Code matière
1	PSU	M0175
2	Silicone	M0267



APPROBATION / APPROVAL		
Client / Customer :	Promepla Resp. BE : <i>DANCHIN F.</i> <i>09.01.15</i>	Promepla Qualité :
Nom / Name, date & signature		

Rev.	Date	Designer	Modifications	N° Fiche FOR073 ou FOR021
2	06/11/2014	RANDAZZO	Mise à jour cotation et design.	FOR021: 6395
1	07/06/2012	BOUJMADA	Mise à jour désignation, design, cotation, remplacement du code matière M0499 par M0267 et mise au format SW.	
0	THIBAUT	01/12/2006	Creation	

Normes :			
Matière : VOIR NOTA	P. 1 / 1	Echelle : 2:1	
Code matière : VOIR NOTA	Revision : 2	Format : A4	
Reference : BEN20180	Tolérances générales :	Unités : mm, °, grs	
Designation : COUPLEUR RAPIDE MALE POUR TUBE ØI 3/8" (9.52mm)		 FOR035-1	