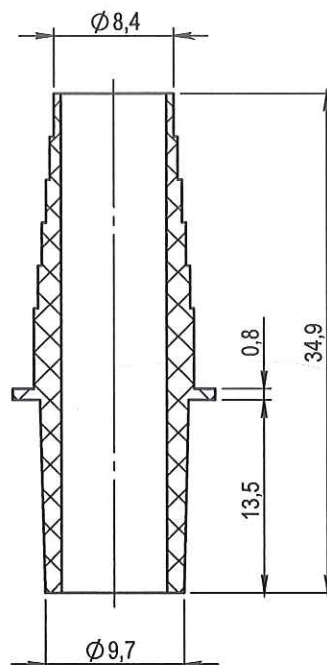
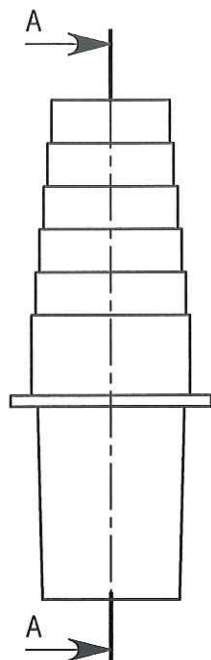
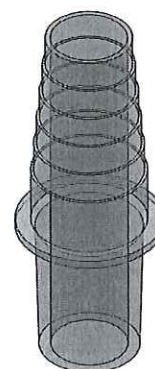
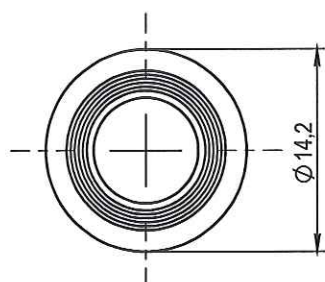


ECHELLE 1:1



COUPE A-A



ORIGINAL

0	21-12-10	WETLEY	Creation		
Rev.	Date	Designer	Modifications	Internal Validation	Quality Validation
Dessinateur : WETLEY Date : 21-12-10		Visa : <i>Fred Danchev</i> PROMEPLA Date : 21/12/2010		Echelle : 2:1 Unités : mm, °, grs	Tolérances générales :
Matière : PVC			Normes :		
Code matière : M0167			P. 1 / 1		
Référence : BEN01020 Désignation : RACCORD CRANTE EN PVC POUR POCHE			Révision : 0		 FOR035-0