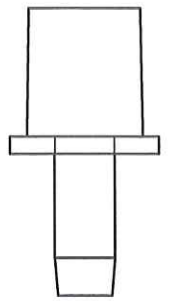
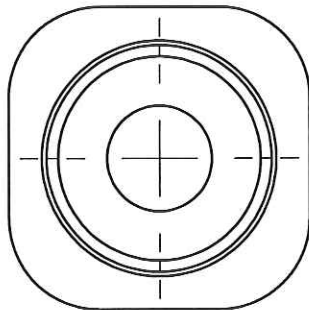


COUPE A-A



ECHELLE 1:1



1	14/03/2011	WETLEY	Mise au format SW		
0	04/11/2008	RANDAZZO	Creation		
Rev.	Date	Designer	Modifications	Internal Validation	Quality Validation
Dessinateur : RANDAZZO Date : 04-11-08		Visa : <i>Fred Janschin</i> Date : <i>21.09.11</i>		Echelle : 2:1 Unités : mm, °, grs	Tolérances générales : ±0.3
Matière : PP			Normes :		
Code matière : M0089			P. 1 / 1		
Référence : BEL09040 Désignation : REDUCTEUR Ø 15 Male / POUR TUBE Ø 7mm			Révision : 1		 FOR035-0