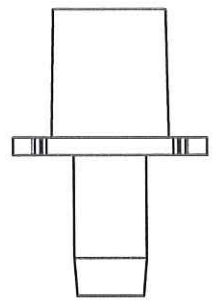
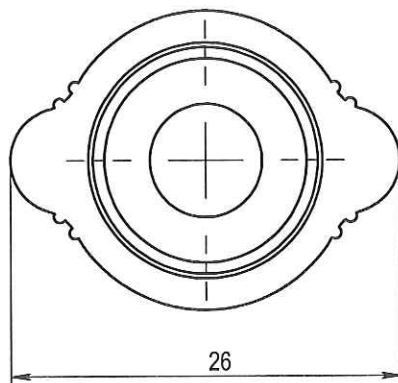


COUPE A-A



ECHELLE 1:1



1	08/04/2011	WETLEY	Mise au format SW		
0	17/05/2005	BRUNEL	Creation		
Rev.	Date	Designer	Modifications	Internal Validation	Quality Validation
Dessinateur : BRUNEL Date : 17/05/2005		Visa : <i>Fred Dawson</i> PROMEPLA Date : <i>21.09.11.</i>		Echelle : 2:1	Tolérances générales :
Matière : PP			Normes :		
Code matière : M0089			P. 1 / 1		
Référence : BEL05040 Désignation : REDUCTEUR Ø 15Male / POUR TUBE ØI 7.5mm			Révision : 1		
					FOR035-0