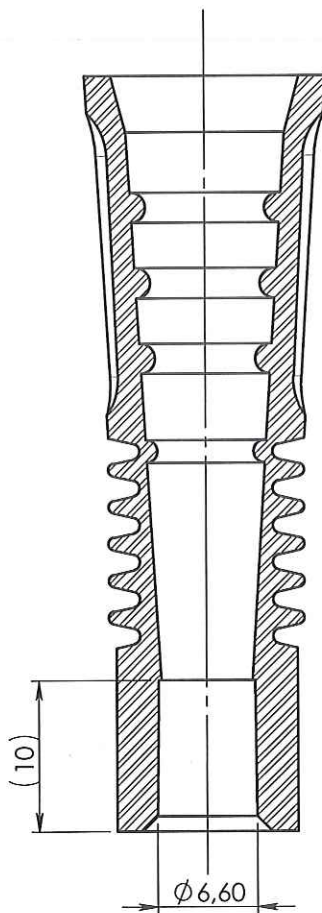
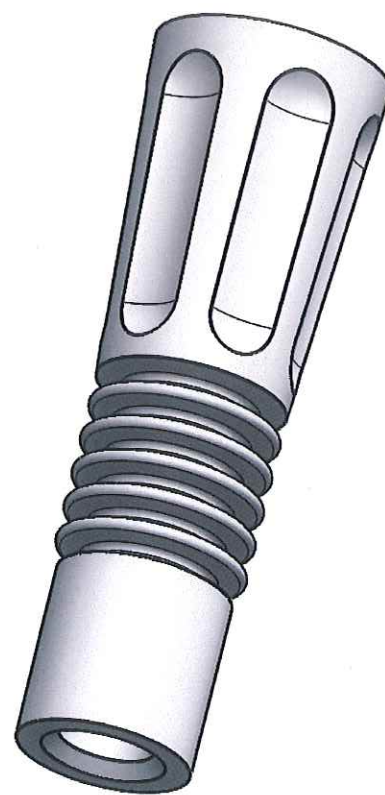
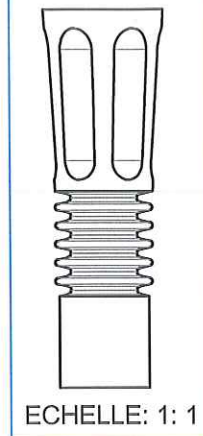


COUPE A-A



ORIGINAL



| APPROBATION / APPROVAL | | |
|------------------------------|---------------------|--------------------|
| Client / Customer : | Promepla Resp. BE : | Promepla Qualité : |
| | <i>[Signature]</i> | <i>[Signature]</i> |
| | 18 JUL. 2013 | 26/07/2013 |
| Nom / Name, date & signature | | |

| | | | | |
|------|------------|----------|--|---------------------------|
| 5 | 15/07/2013 | RANDAZZO | Mise à jour graphique du composant. | FOR021: 5033 |
| 4 | 26/07/2012 | RANDAZZO | Colorant blanc code matière M0909 devient M0926. | |
| Rev. | Date | Designer | Modifications | N° Fiche FOR073 ou FOR021 |

Normes :

| | | | |
|--|------------------------|---------------------|--|
| Matière : PVC | P. 1 / 1 | Echelle : 2:1 | |
| Code matière : M0907 + M0926 colorant blanc | Revision : 5 | Format : A4 | |
| Reference : BEF09013 | Tolérances générales : | Unités : mm, °, grs | |
| Designation : RACCORD PVC DEHP Free SOUPLE BLANC D'ASPIRATION POUR TUBE ØE 6.8mm | | FOR035-1 | |