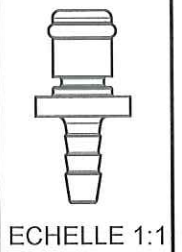
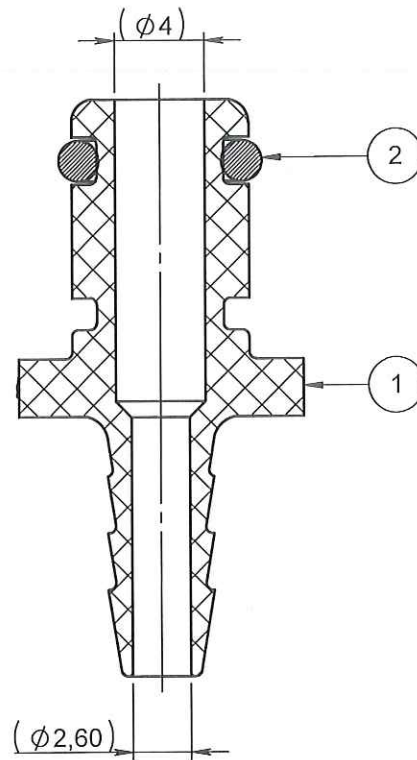


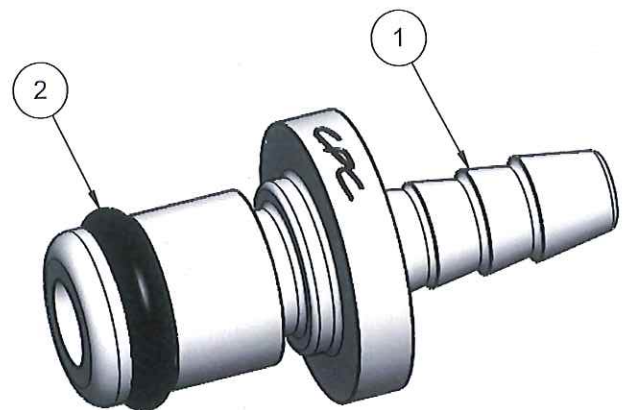
COUPE A-A



NOTA:

Rep.	Matière	Code matière
1	POM	M1173
2	NBR	M0499

APPROBATION / APPROVAL		
Client / Customer :	Promepla Resp. BE :	Promepla Qualité :
	<i>[Signature]</i> 11.08.15	
Nom / Name, date & signature		



ORIGINAL

2	25/09/2014	RANDAZZO	Mise à jour graphique et cotation. Code matière M0498 remplacé par M1173.	FOR021: 6299
1	11/06/2012	BOUJMADA	Mise à jour désignation, design, cotation et mise au format SW.	
0	13/10/2003	PASSEROTTI	Creation.	
Rev.	Date	Designer	Modifications	N° Fiche FOR073 ou FOR021

Normes :

Matière : VOIR NOTA	P. 1 / 1	Echelle : 3:1	
Code matière : VOIR NOTA	Revision : 2	Format : A4	
Reference : BEF00199	Tolérances générales :	Unités : mm, °, grs	
Designation : COUPLEUR RAPIDE MALE A CRANT POUR TUBE Ø1 3.5mm		PROMEPLA	FOR035-1