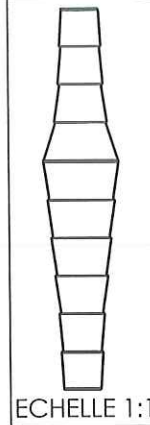
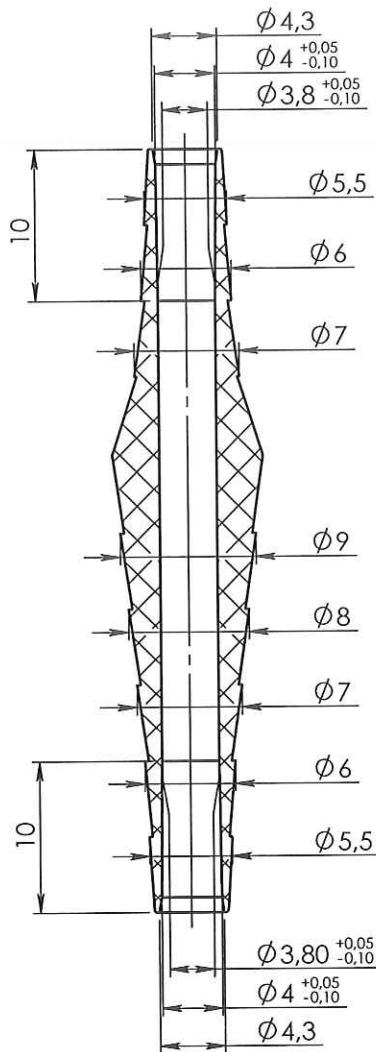
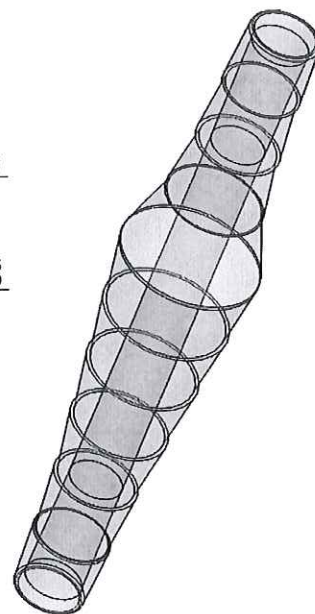


COUPE A-A



ORIGINAL



Rev.	Date	Designer	Modifications	Internal Validation	Quality Validation
2	14/11/2011	BOUJMADA	Remplacement du code matière M0071 par le M0480, mise au format SW		
1	21/04/2010	RANDAZZO	Remplacement du code matière M0006 par le M0071		
0	18/03/2008	RANDAZZO	Creation		

Dessinateur : RANDAZZO Date : 18/03/2008	Visa : <i>Food Dawchis</i> PROMEPLA Date : <i>14.02.12</i>	Echelle : 2:1 Unités : mm, °, grs	Tolérances générales : ±0.2
Matière : ABS		Normes :	
Code matière : M0480		P. 1 / 1	
Référence : BEC03050 Désignation : RACCORD CRANTE ABS DROIT POUR TUBE ØI 5 A 8mm		Révision : 2	 FOR035-0