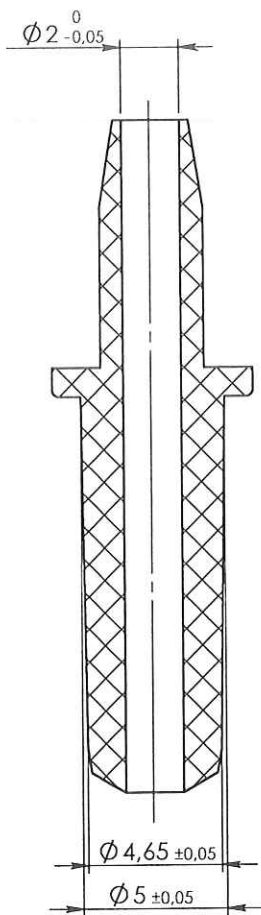
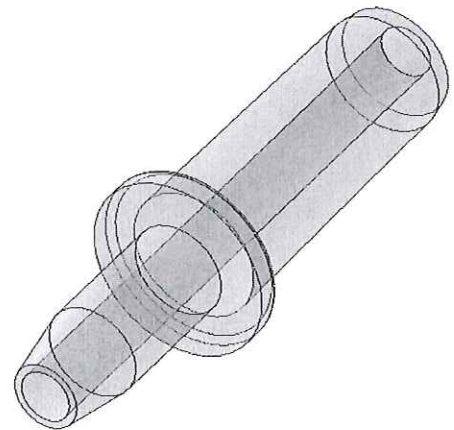
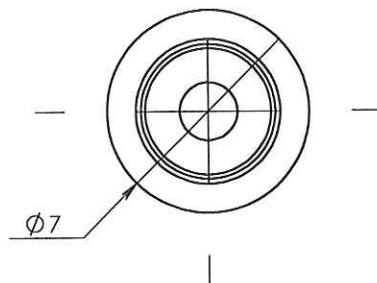
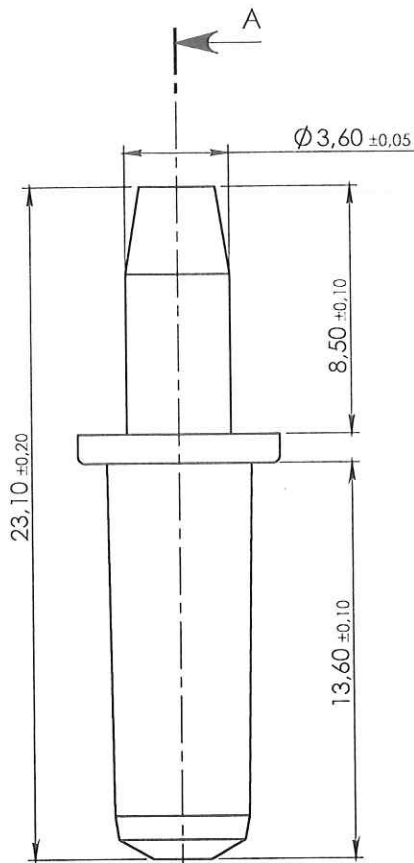


ECHELLE: 1:1



COUPE A-A



Rev.	Date	Designer	Modifications	Internal Validation	Quality Validation
1	15/03/10	RANDAZZO	Remplacement du Code matière M0192 par M0024		
0	15/11/07	RANDAZZO	Création plan (Mise au format Peo-Eng)		

Dessinateur : RANDAZZO
Date : 15-11-2007

Visa : *Frederic Duschini* PROMEPLA
Date : *04/05/10*

Echelle : 4:1

Unités : mm, °, grs

Tolérances générales : ± 0.1

Matière : PVC rigide

Code matière : M0024

Référence : BEB01020

Désignation :
RACCORD POUR SITE D'INJECTION "FLASHBACK" /
POUR TUBE ϕI 3mm

Normes :

P. 1 / 1

Révision : 1

