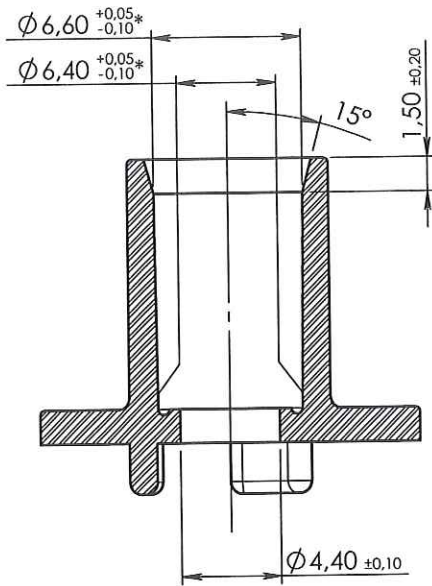
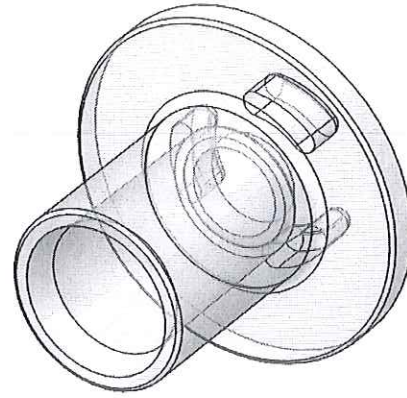
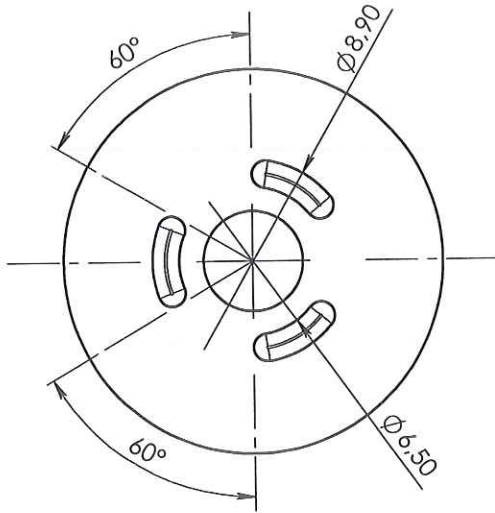
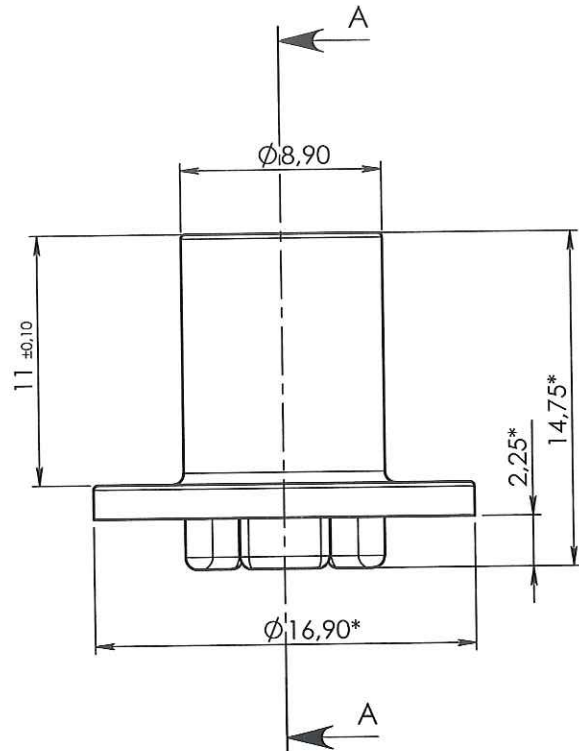




ECHELLE: 1 : 1



COUPE A-A



ORIGINAL

1	07/04/11	RANDAZZO	Mise à jour cotation (* côte modifiée) et code matière M0582 devient M0566 + M0170.		
0	18/06/08	BOUCHARD	Creation		
Rev.	Date	Designer	Modifications	Internal Validation	Quality Validation
Dessinateur : BOUCHARD Date : 18-06-08		Visa : <i>Fred Danchio</i> Date : <i>21.09.11</i>		Echelle : 3:1	Tolérances générales :
Matière : PVC		PROMEPLA		Unités : mm, °, grs	
Code matière : M0566 + M0170		Normes :		P. 1 / 1	
Référence : BEA04010		Révision : 1			
Désignation : SORTIE DE POCHE ANTI-COLAPSATION POUR TUBE ØE 6.8mm				FOR035-0	