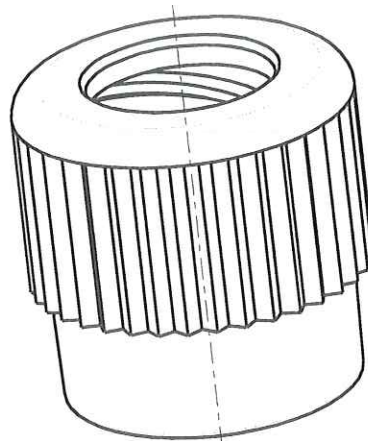
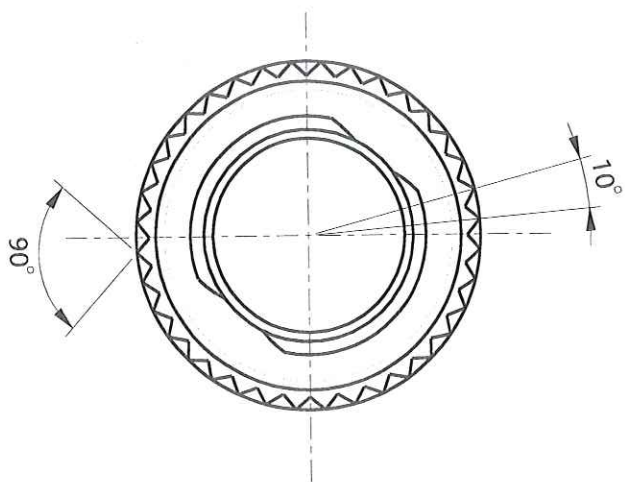
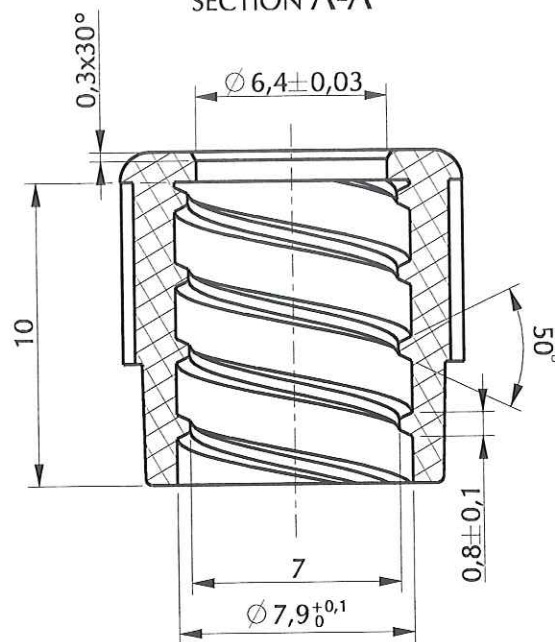
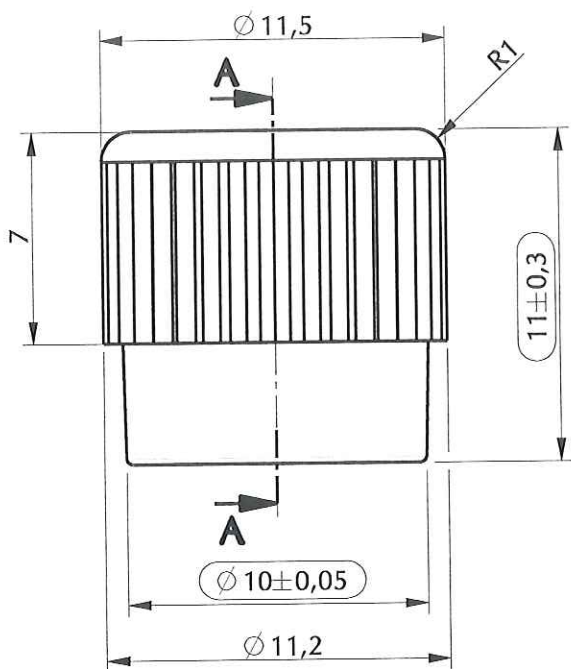



VUE 3D
Echelle : 4 / 1



SECTION A-A



ORIGINAL

Rév.	Date	Modifications	Visa
1	25/03/10	Remplacement du code matière M0247 par M0028	RANDAZZO
0	15/07/05	Création plan	PASSEROTTI
Dessinateur : PASSEROTTI.P Date : 15 / 07 / 2005	Visa : <i>Fred Danchin</i> Date : <i>20 / 03 / 2010</i>	PROMEPLA	Echelle : 4 / 1 Tolérances générales ±0.2
Matière : Polypropylène Moplen HP 371 P		Normes :	
Code matière : M0028		Planche : 1 / 1	
N° Référence : BDC06043 Désignation : Bague mobile lock Polypropilène blanc		Révision : 1	 IMP067-1