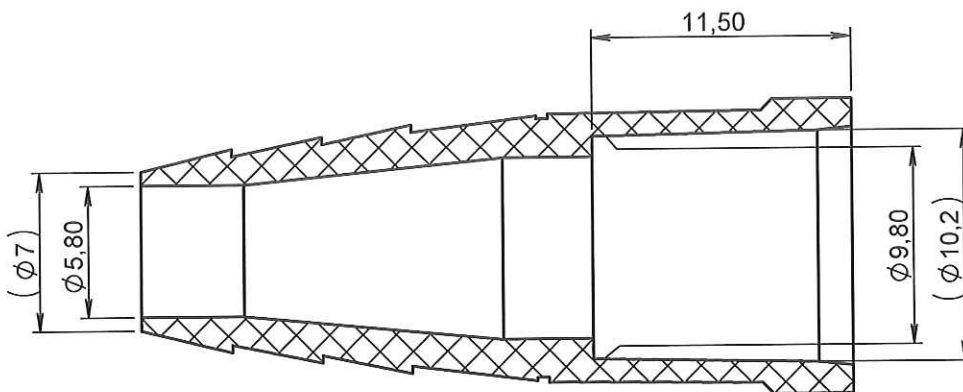
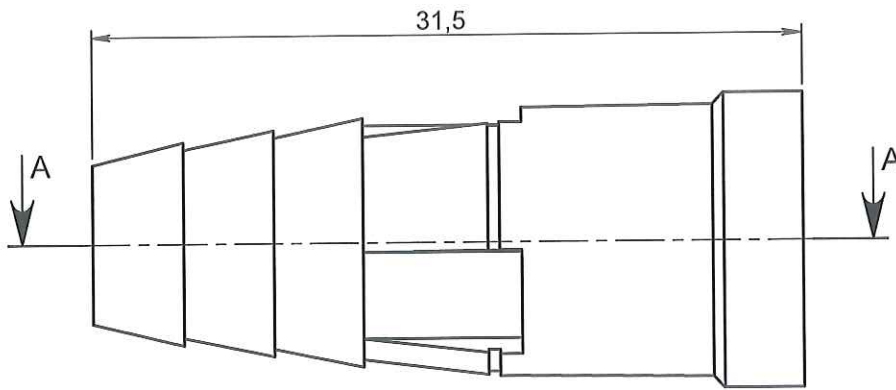
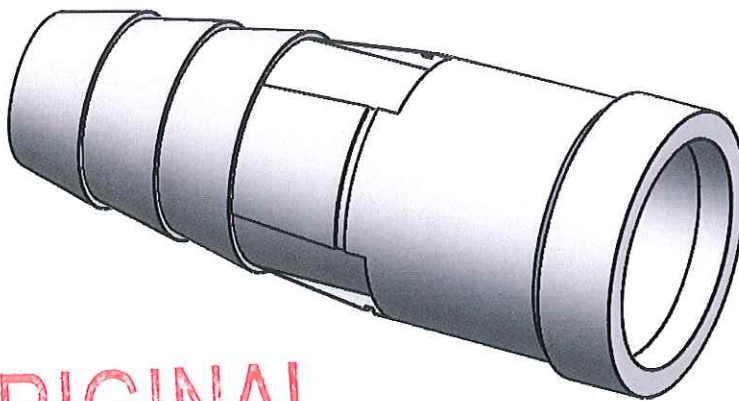




ECHELLE 1:1



COUPE A-A



ORIGINAL

Client / Customer :	APPROBATION / APPROVAL	Promepla Qualifié :
	Promepla Resp. Sg. :	<i>MORIS</i>
		Norm / Name, date & signature

1	09/05/2014	RANDAZZO	Mise à jour cotation et ajout code matière M1147.	FOR021: 6039
0	02/10/2013	WETLEY	Creation	
Rev.	Date	Designer	Modifications	N° Fiche FOR073 ou FOR021

Normes :

Matière : PVC	P. 1 / 1	Echelle : 3:1	
Code matière : M1147	Revision : 1	Format : A4	
Reference : BAQ12213	Tolérances générales :	Unités : mm, °, grs	
Designation : RACCORD CRANTE POUR TUBE ØI 6.3mm A 11mm / POUR TUBE ØE 9.5mm			
FOR035-1			