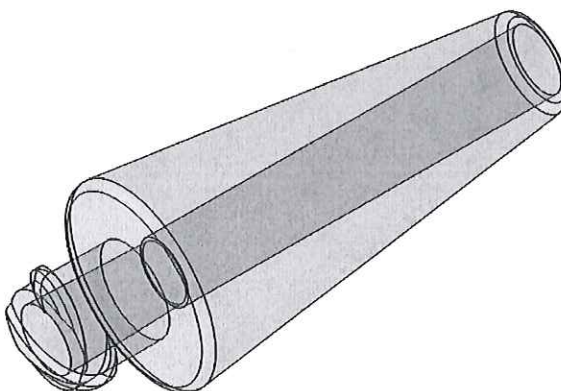
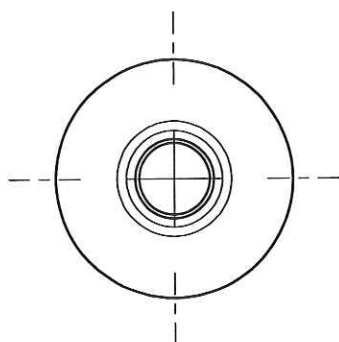
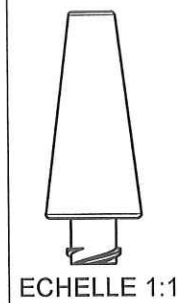
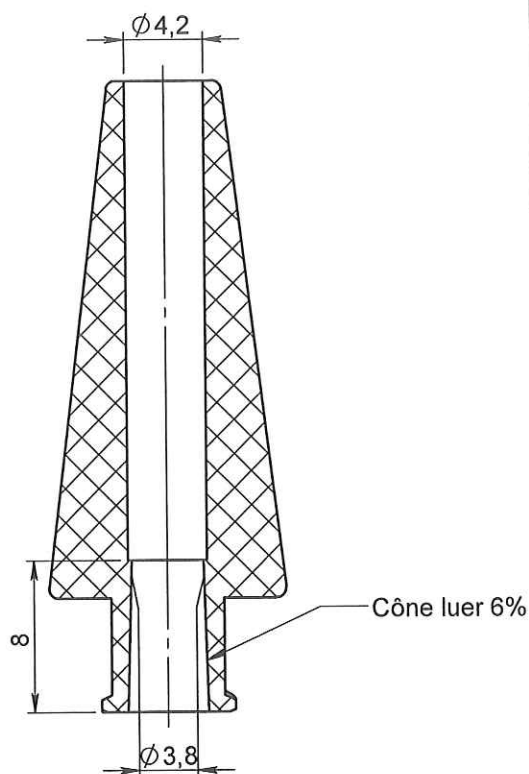


COUPE A-A



ORIGINAL

APPROBATION / APPROVAL		
Client / Customer :	Promepla Resp. BE :	Promepla Qualité :
	<i>M. 8 15</i>	
Nom / Name, date & signature		

0	24/10/2013	BOUJMADA	Creation	FOR073 : 7445
Rev.	Date	Designer	Modifications	N° Fiche FOR073 ou FOR021

Normes : ISO 594 -1

Matière : ABS	P. 1 / 1	Echelle : 2.5:1	
Code matière : M0843	Revision : 0	Format : A4	
Reference : BAQ08050	Tolérances générales : ±0.3	Unités : mm, °, grs	
Designation : RACCORD CONIQUE ABS LISSE POUR TUBE ØI 6 A 13mm / LUER LOCK FEMELLE		PROMEPLA	
FOR035-1			