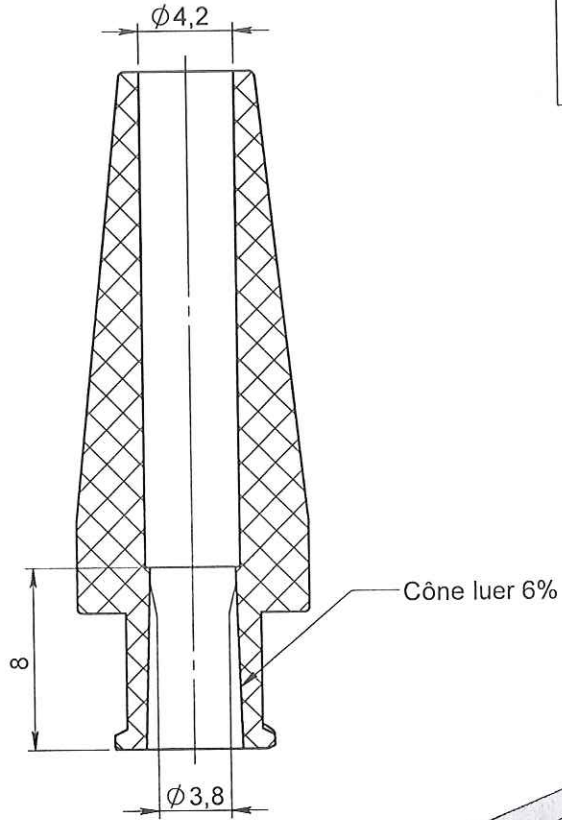
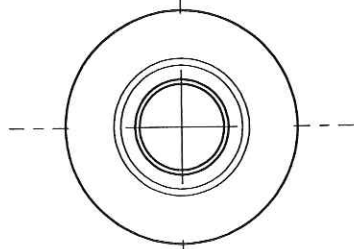


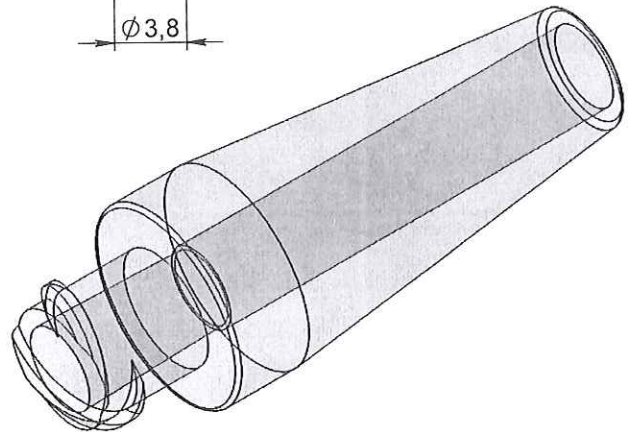
COUPE A-A



ECHELLE 1:1



ORIGINAL



APPROBATION / APPROVAL		
Client / Customer :	Promepla Resp. BE :	Promepla Qualité :
	<i>DAUCHIN</i> 17.12.2013	<i>FB.</i> 03/04/2014
Nom / Name, date & signature		

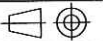
1	21/02/2013	BOUJMADA	Matière M0480 devient M0843	FOR021 : 4669
0	17/03/2005	BOUCHARD	Creation	
Rev.	Date	Designer	Modifications	N° Fiche FOR073 ou FOR021

Normes : ISO 594 -1

Matière : ABS

P. 1 / 1

Echelle : 3:1



Code matière : M0843

Revision : 1

Format : A4

Reference : BAQ07050

Tolérances générales :

Unités : mm, °, grs

Designation :

±0.3

RACCORD CONIQUE ABS LISSE POUR TUBE ØI 6 A 10mm / LUER LOCK FEMELLE

PROMEPLA

FOR035-1