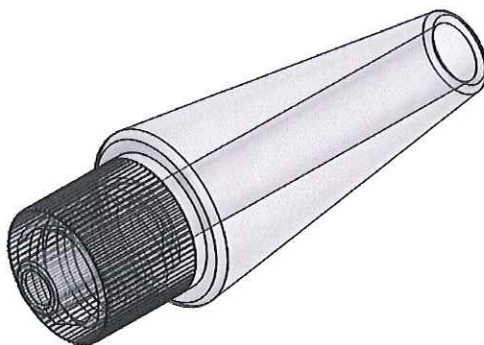
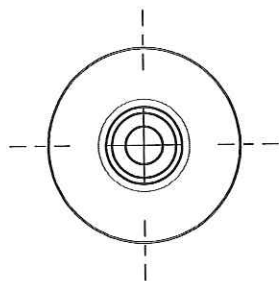
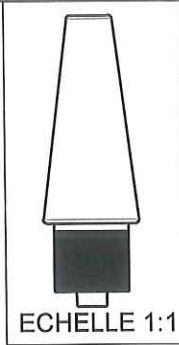
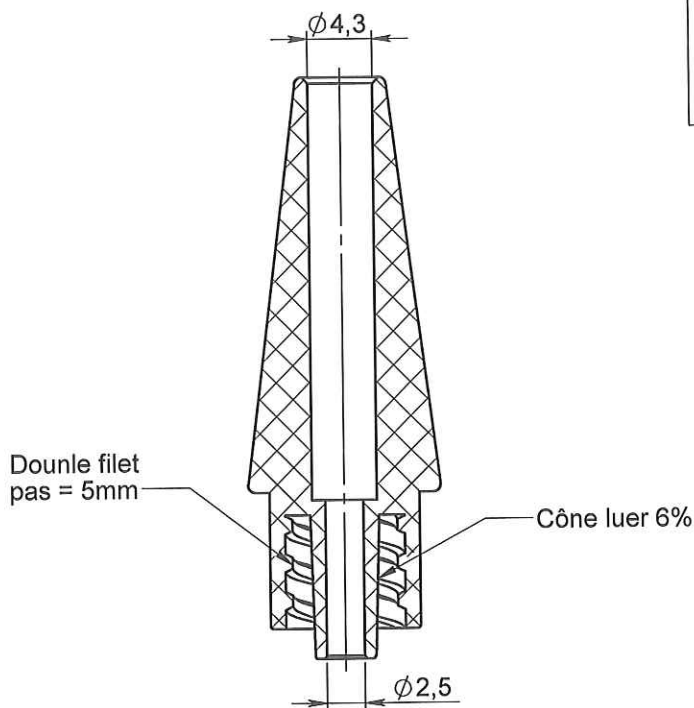


COUPE A-A



ORIGINAL

APPROBATION / APPROVAL		
Client / Customer:	Promepla Resp. BE:	Promepla Qualité:
	DAUCHIN 17.12.2013	HB 03/01/14
Nom / Name, date & signature		

3	06/03/2013	BOUJMADA	Matière M0071 devient M0843, mise à jour désignation et mise au format SW	FOR021 : 4715
Rev.	Date	Designer	Modifications	N° Fiche FOR073 ou FOR021

Normes :

Matière : ABS	P. 1 / 1	Echelle : 2:1	
Code matière : M0843	Revision : 3	Format : A4	
Reference : BAQ06050	Tolérances générales : ±0.3	Unités : mm, °, grs	
Designation : RACCORD CONIQUE ABS LISSE POUR TUBE ØI 6 A 10mm / LUER LOCK FEMELLE		 FOR035-1	