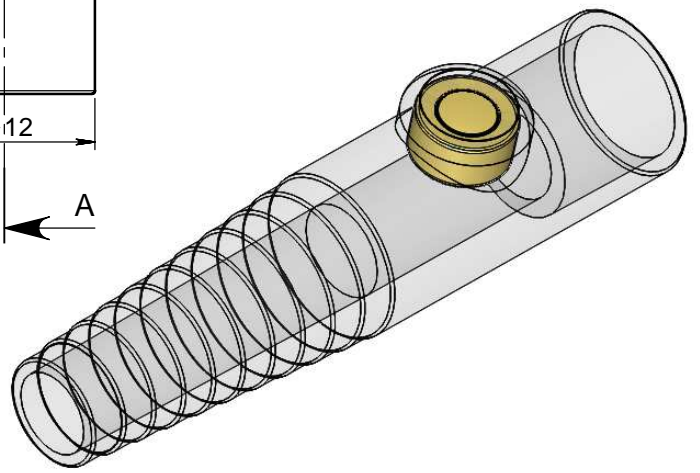
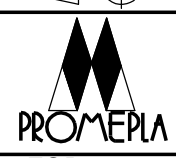


COUPE A-A



**NOTA:**

Rep.	Matière	Code matière
1	ABS	M0480
2	IR	M0407

1	12/04/12	RANDAZZO	Mise à jour graphique et cotation. Code matière M0406 devient M0480. Mise au format SW.		
0	06/12/04	BRUNEL	Creation		
Rev.	Date	Designer	Modifications	Internal Validation	Quality Validation
Dessinateur : BRUNEL Date : 06-12-2004			Visa : Date :	PROMEPLA	Echelle : 2:1 Unités : mm, °, grs
Matière : VOIR NOTA			Tolérances générales :		
Code matière : VOIR NOTA			Normes :		
Référence : BAF06160			P. 1 / 1		
Désignation : RACCORD CRANTE AVEC SITE D'INJECTION/ POUR TUBE ØE 9.8mm			Révision : 1		
			 <b>PROMEPLA</b> FOR035-0		