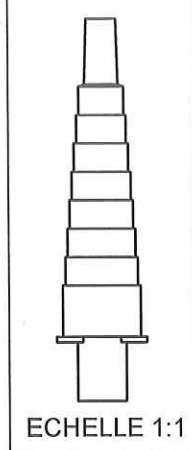
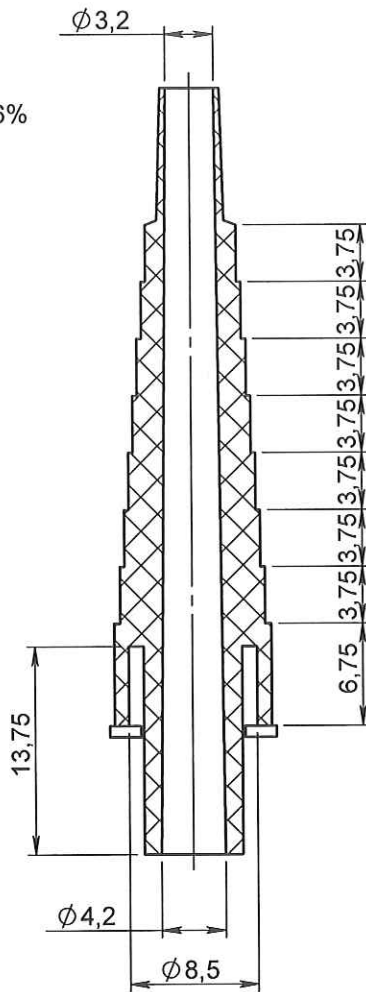
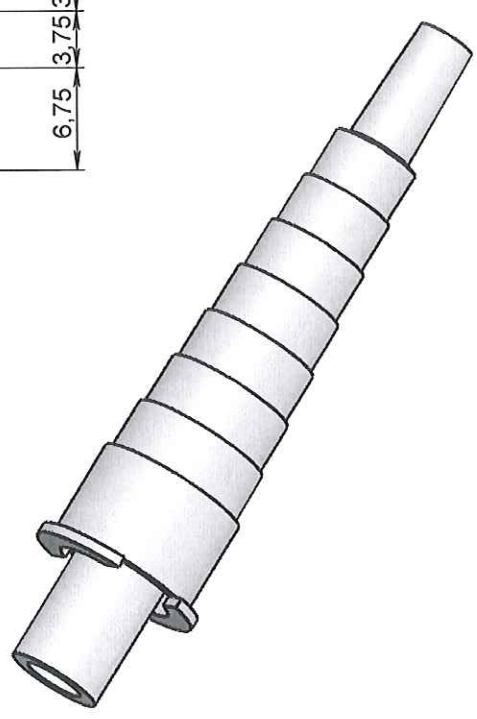


COUPE A-A



ECHELLE 1:1



ORIGINAL

1	14/03/2012	BOUJMADA	Remplacement du code matière M0070 par M0547 et mise au format SW		
0	07/04/2003	RANDAZZO	Creation		
Rev.	Date	Designer	Modifications	Internal Validation	Quality Validation
Dessinateur : RANDAZZO Date : 07/04/2003			Visa : <i>Fred Jarchin</i> PROMEPLA Date : <i>26 06 12</i>	Echelle : 2:1 Unités : mm, °, grs	Tolérances générales :
Matière : ABS			Normes : ISO 594 -1/-2		
Code matière : M0547			P. 1 / 1		
Référence : BAF01053 Désignation : RACCORD ABS CRANTE LM POUR TUBE Ø1 4mm A 10mm / POUR TUBE ØE 4.1mm			Révision : 1		 FOR035-0