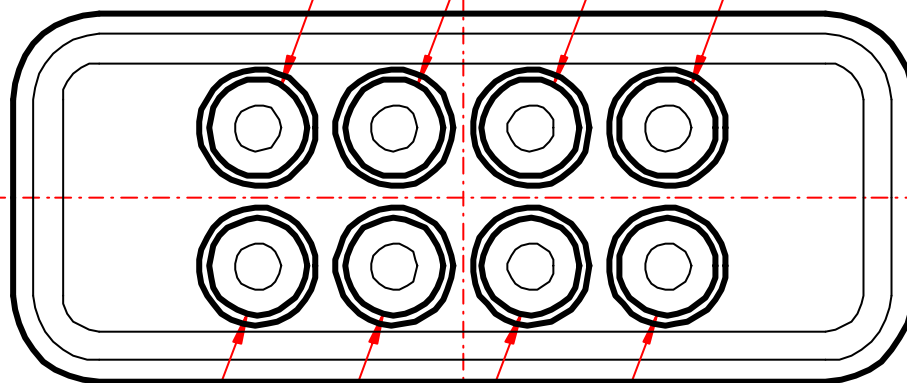


6.8

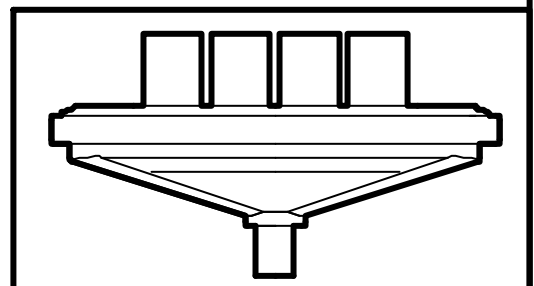
Tube ID 4.8

Tube OD 6.8



Tube OD 6.8

Echelle 1:1



N° Référence : **AIC11210**

Désignation : **Raccord multivoies assemblé 8 voies**

Matière : **PVC semi-rigide**

Code mat. :

Date : **27/02/2001**

Echelle : **2:1**

Visé par :

PROMEPLA



<http://www.promepla.com>