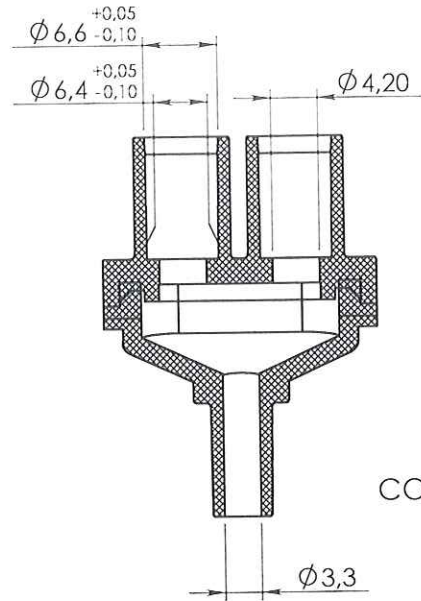
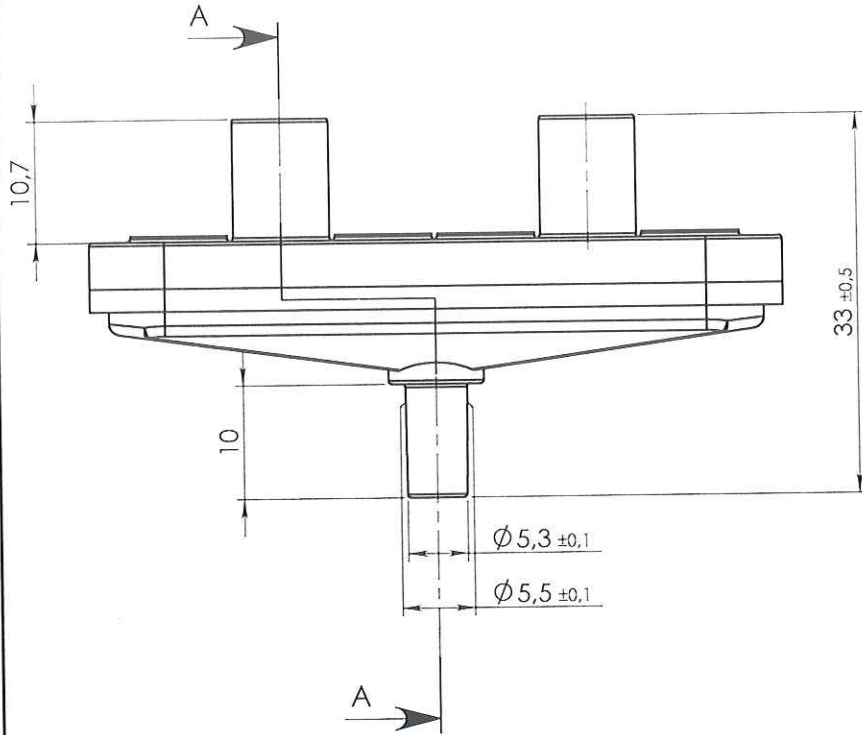
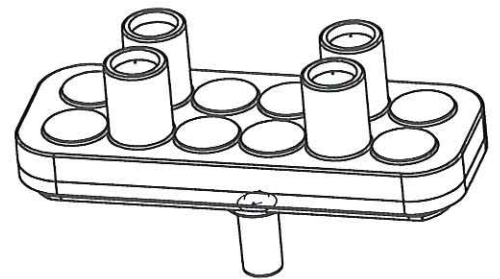
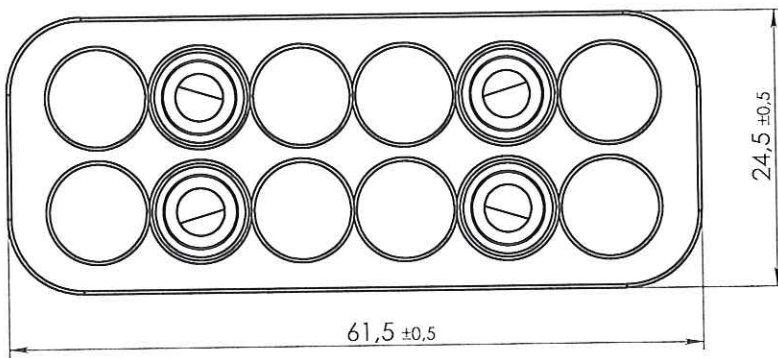



Echelle 1:1



COUPE A-A



ORIGINAL

0	09/06/10	WETLEY	Creation			
Rev.	Date	Designer	Modifications		Internal Validation	Quality Validation
Dessinateur : WETLEY Date : 09/06/10		Visa : <i>Fred Danchi</i> Date : <i>21.07.2010</i>		PROMEPLA	Echelle : 3:2	Tolérances générales : ±0.2
Matière : PVC					Unités : mm, °, grs	
Code matière : M0240 + M0239					Normes :	
Référence : AIC07210					P. 1 / 1	 PROMEPLA FOR035-0
Désignation : RACCORD MULTI-VOIES - POUR TUBE ØE 6.8mm x 4 / ØI 4.8mm x 1					Révision : 0	