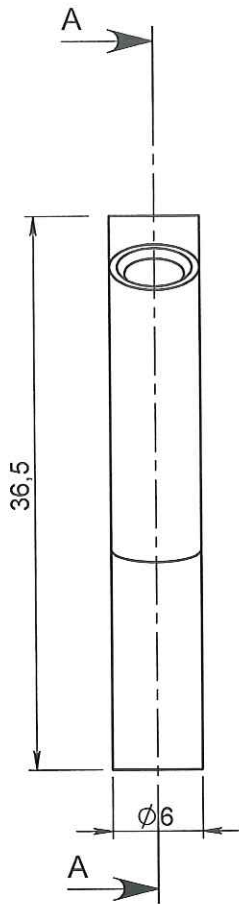
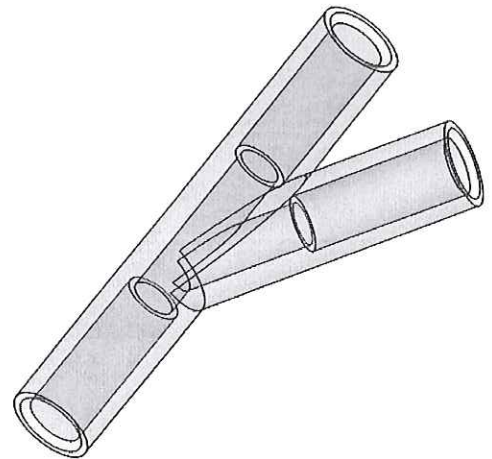
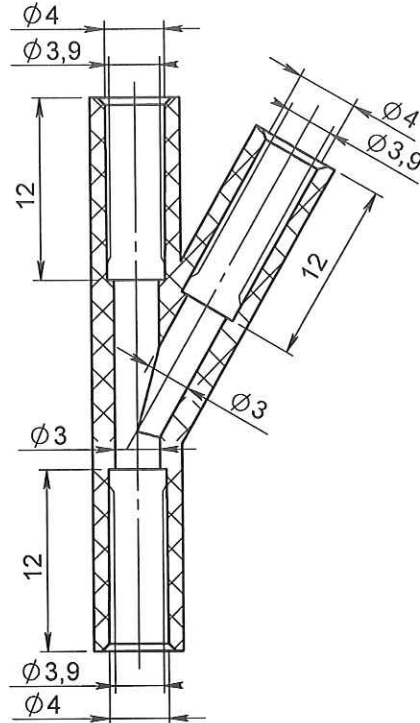


ECHELLE 1:1



COUPE A-A



ORIGINAL

APPROBATION / APPROVAL		
Client / Customer :	Promepla Resp. BE : <i>DASCHIO</i> <i>17.12.2013</i> <i>Promep</i>	Promepla Qualité : <i>[Signature]</i>
Nom / Name, date & signature		23 AVR. 2014

0	05/06/2013	BOUJMADA	Création (Proto 050613C)	FOR073 : 7175
Rev.	Date	Designer	Modifications	N° Fiche FOR073 ou FOR021

Normes :

Matière : PC	P. 1 / 1	Echelle : 2:1	
Code matière : M0260	Revision : 0	Format : A4	
Reference : AGQ30090	Tolérances générales : ±0.3	Unités : mm, °, grs	
Designation : Y EN PC ASSYMETRIQUE POUR TUBE ØE 4 mm	<div style="border: 1px solid black; padding: 2px; display: inline-block;"> PROMEPLA </div>		
FOR035-1			