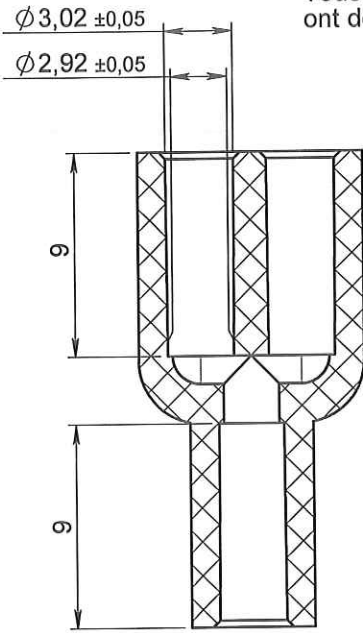
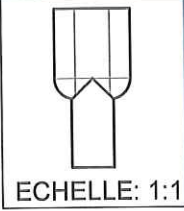
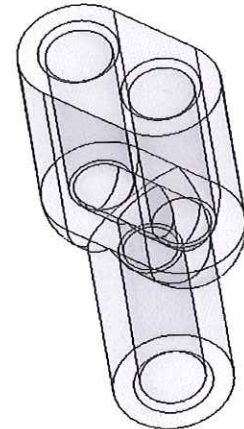
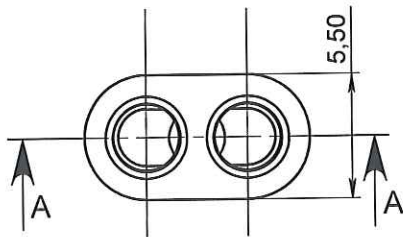
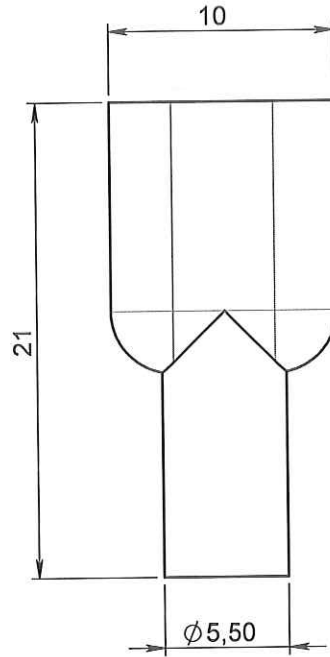


NOTA:
Tous les collages des tubes OD 3.0
ont des diamètres identiques.



COUPE A-A



ORIGINAL

APPROBATION / APPROVAL		
Client / Customer :	Promepla Resp. BE :	Promepla Qualité :
	DANCHIN 17.12.2013	20.12.2013.
Nom / Name, date & signature		

Rev.	Date	Designer	Modifications	N° Fiche FOR073 ou FOR021
1	11/03/2013	RANDAZZO	Mise à jour désignation. Code matière M0480 devient M0843. Mise au format SW.	FOR021: 4737
0	04/04/2008	THIBAULT	Creation	

Normes :

Matière : ABS	P. 1 / 1	Echelle : 3:1	
Code matière : M0843	Revision : 1	Format : A4	
Reference : AGQ28050	Tolérances générales :	Unités : mm, °, grs	
Designation : Y EN ABS A 2 VOIES PARALLELES POUR TUBE ØE 3mm	0-10mm = ±0.05 10-50mm = ±0.10 au delà = ±0.20	PROMEPLA	FOR035-1