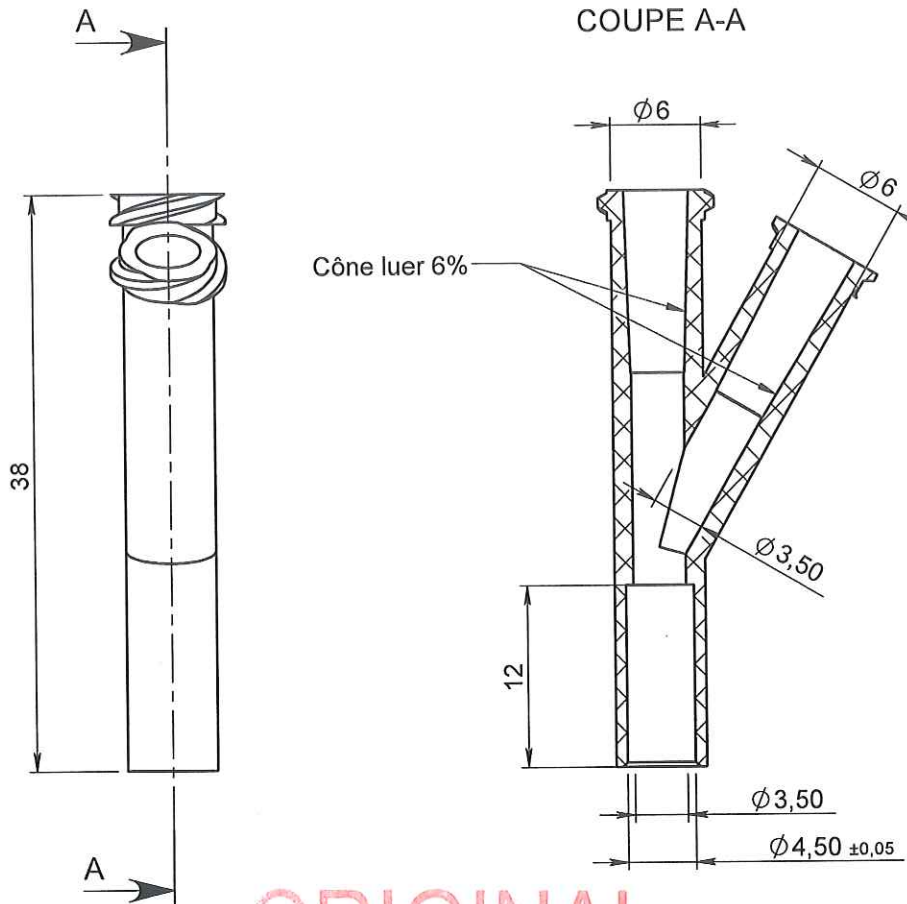
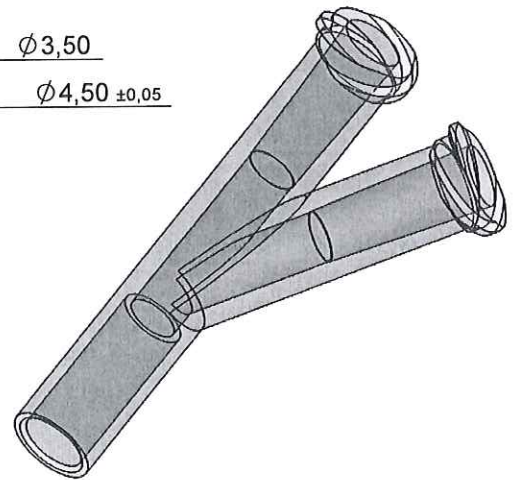


ECHELLE 1:1



ORIGINAL



APPROBATION / APPROVAL		
Client / Customer :	Promepla Resp. BE :	Promepla Qualité :
	<i>DASCHIO</i> 17.02.2013	<i>[Signature]</i>
Nom / Name, date & signature		21 FEV. 2014

Rev.	Date	Designer	Modifications	N° Fiche FOR073 ou FOR021
1	20/02/2013	BOUJMADA	Matière M0071 devient M0843	FOR021 : 4660
0	16/08/2010	VALENZUELA	Création	FOR073 : 5168

Normes : ISO 594 -1

Matière : ABS	P. 1 / 1	Echelle : 2:1	
Code matière : M0843	Revision : 1	Format : A4	
Reference : AGQ21050	Tolérances générales : ±0.3	Unités : mm, °, grs	
Designation : Y EN ABS ASSYMETRIQUE POUR TUBE ØE 4.5mm / 2 x LUER LOCK FEMELLE		<div style="border: 1px solid black; padding: 2px; display: inline-block;"> PROMEPLA </div> FOR035-1	