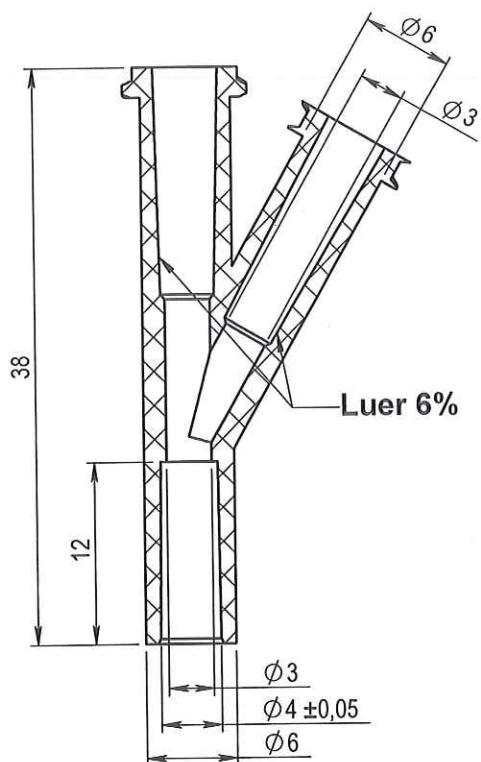
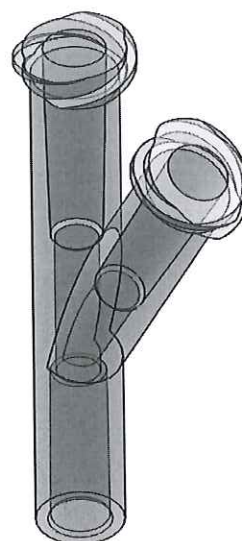
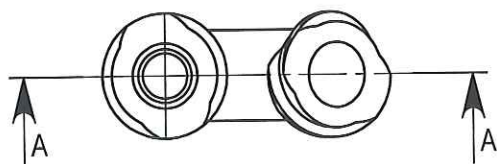


ECHELLE 1:1



COUPE A-A



ORIGINAL

APPROBATION / APPROVAL		
Client / Customer :	Promepla Resp. BE : <i>DANCHIN</i> <i>17.12.2013</i>	Promepla Qualité : <i>Rfe</i>
Nom / Name, date & signature		<i>21 FEV. 2014</i>

Rev.	Date	Designer	Modifications	N° Fiche FOR073 ou FOR021
4	05/04/2013	BOUJMADA	Code matière M0480 devient M0843	FOR021 : 4796
3	12/01/2011	WETLEY	Code matière M0287 devient M0480	
2	13/12/2005	PASSEROTTI	Suppression côte 12 et 2 suivant plan fournisseur	

Normes : ISO 594-1

Matière : ABS	P. 1 / 1	Echelle : 2:1	
Code matière : M0843	Revision : 4	Format : A4	
Reference : AGQ15050	Tolérances générales :	Unités : mm, °, grs	
Designation : Y EN ABS ASSYMETRIQUE POUR TUBE ØE 4mm / 2 x LUER LOCK FEMELLE	±0.3	PROMEPLA	
FOR035-1			