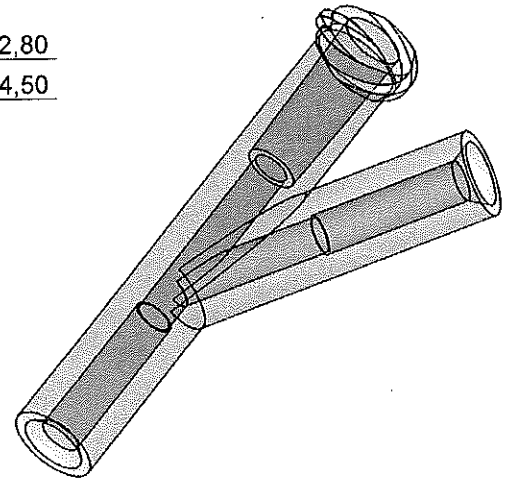
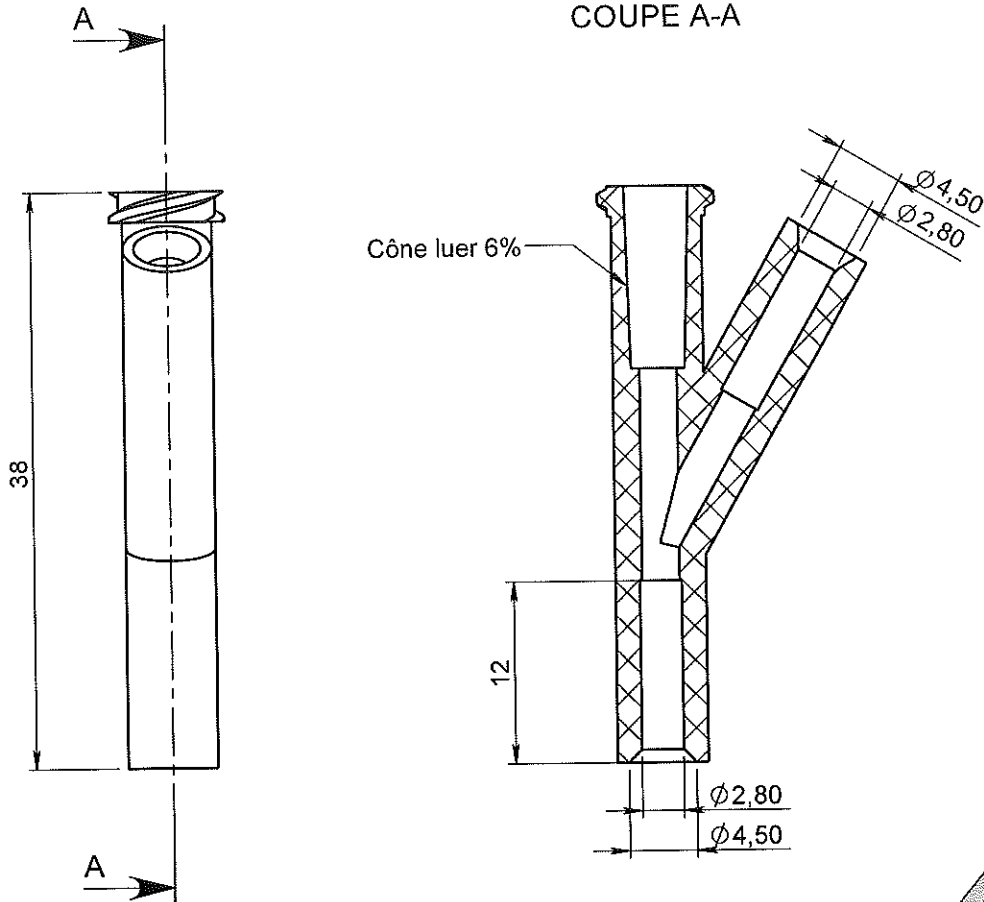


ECHELLE 1:1

COUPE A-A



APPROBATION / APPROVAL		
Client / Customer :	Promepla Resp. BE :	Promepla Qualité :
	<i>[Signature]</i>	
M0843		
Nom / Name, date & signature		

1	05/04/2013	BOUJMADA	Code matière M0071 devient M0843, mise à jour désignation et mise au format SW	FOR021 : 4798
Rev.	Date	Designer	Modifications	N° Fiche FOR073 ou FOR021

Normes : ISO 594 -1

Matière : ABS	P. 1 / 1	Echelle : 2:1	
Code matière : M0843	Revision : 1	Format : A4	
Reference : AGQ14050	Tolérances générales : ±0.3	Unités : mm, °, grs	
Designation : Y EN ABS ASSYMETRIQUE POUR TUBE ØE 2.8mm / LUER LOCK FEMELLE	PROMEPLA		FOR035-1