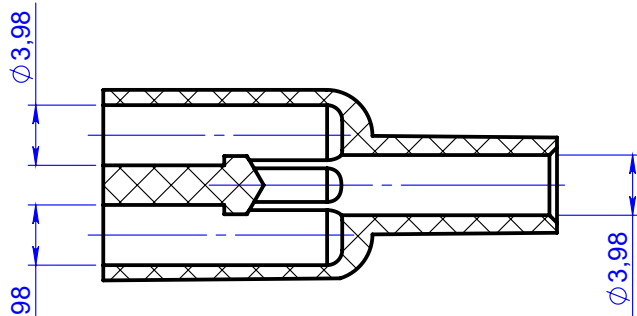
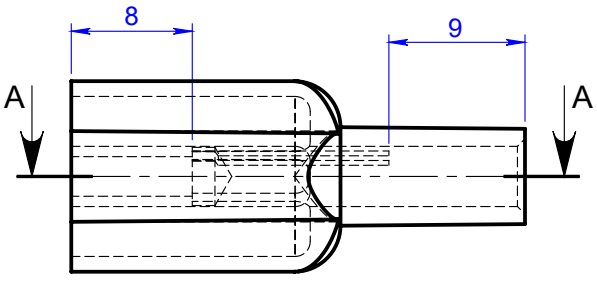
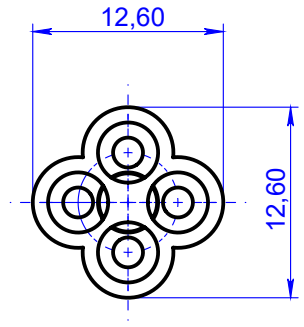
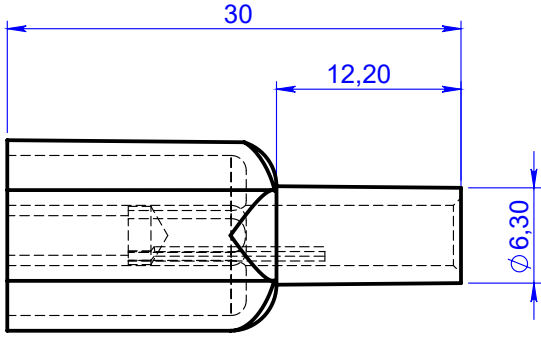
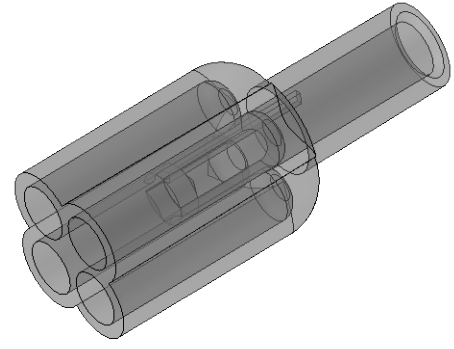


ECHELLE 1:1



COUPE A-A



00	21-12-2016	ABO	Création du plan		10120
Rev.	Date	Designer	Modification		N° FOR073 ou FOR021
Verif R&D : FDA Date : 24-05-2017		Verif QA : CGI Date : 09/10/2020		Verif client : N/A Date :	Normes :
Matière : ABS					Revision : 00
Code matière : M0480					Etat : VALID
Reference : AGP05050					Echelle : 2:1
Designation : Y EN ABS A 4 VOIES PARALLELES POUR TUBE ØE 4x4.1mm / ØE4.1mm					Tolérances générales : Longueurs ±1 Ø externes ±0.3 Ø internes ±0.1 Unités : mm, °, grs
					PROMEPLA
					FOR035-2 P. 1 / 1 A4