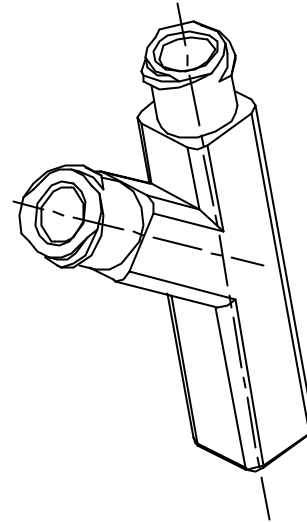
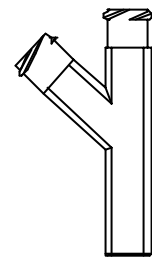
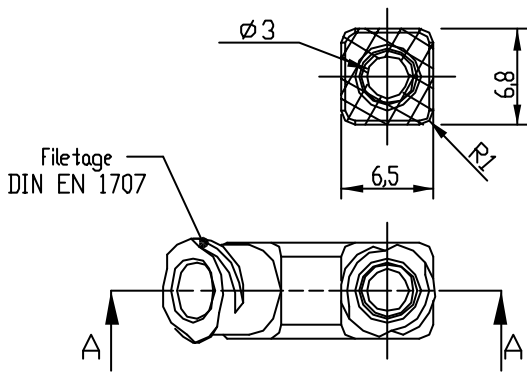


VUE 3D
Echelle : 2 / 1



SECTION B-B



ECHELLE 1,000

0	20/10/03		Création plan	PASSEROTTI
Rév.	Date		Modifications	Visa
Dessinateur : PASSEROTTI.P Date : 20 / 10 / 2003		Visa : Date : / / 20	PROMEPLA	Echelle : 2 / 1 Tolérances générales ±0.1
Matière : ABS Terluc 2802			Normes : DIN 16901-130	
Code matière : M0071				
N° Référence : AGP02050 Désignation : Raccord Y connection 2 LLF tube Ø 4.1			Révision : 0	