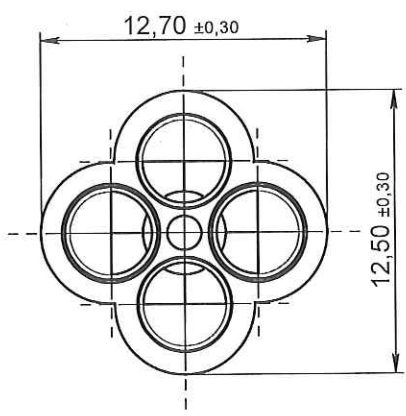
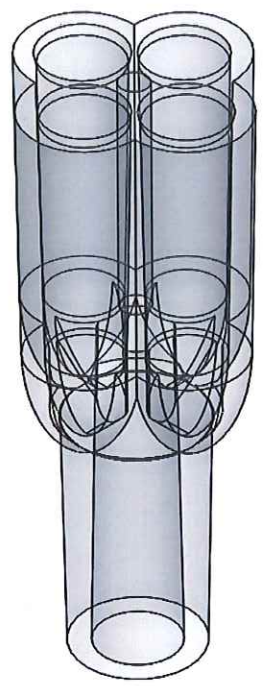


ECHELLE 1:1



ORIGINAL

APPROBATION / APPROVAL		
Client / Customer :	Promepla Resp. BE : <i>DANCTIN.F</i> <i>09.11.15</i>	Promepla Qualité :
Nom / Name, date & signature		

1	04/11/2014	RANDAZZO	Rajout tolérances et norme 20594-1	FOR021: 6391
0	29/05/2013	RANDAZZO	Creation	FOR073: 7230
Rev.	Date	Designer	Modifications	N° Fiche FOR073 ou FOR021

Normes : EN20594-1				
Matière : ABS		P. 1 / 1	Echelle : 3:1	
Code matière : M0480		Revision : 1	Format : A4	
Reference : AGP01050		Tolérances générales :	Unités : mm, °, grs	
Designation : Y EN ABS A 4 VOIES PARALLELES POUR TUBE ØE 4x4.1mm / ØE4.1mm			PROMEPLA	
FOR035-1				