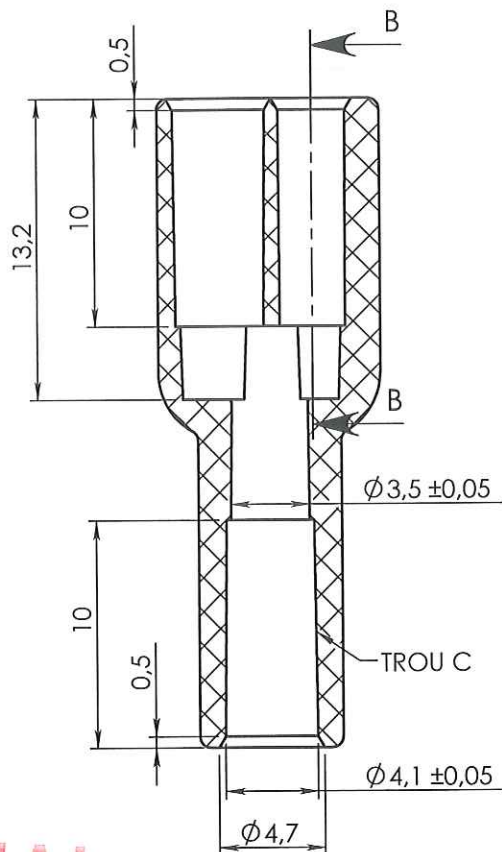
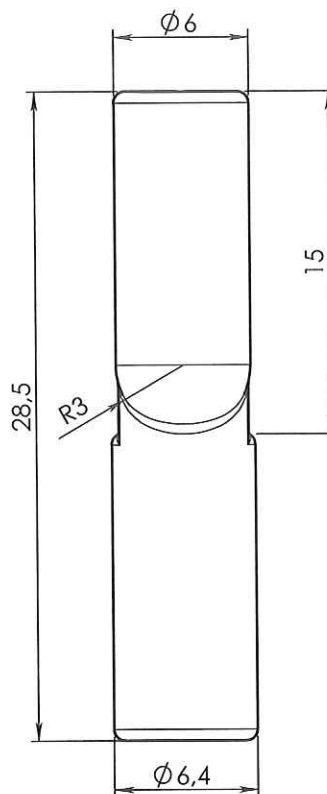
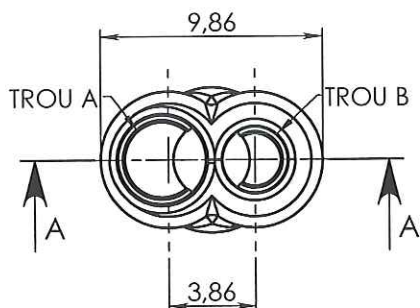


COUPE B-B

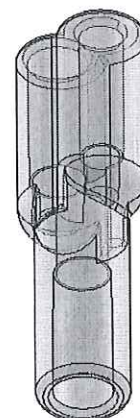


COUPE A-A



ECHELLE 1:1

ORIGINAL



NOTA:
Dimension zone de collage
TROU A et TROU C identiques

0	27-02-09	RANDAZZO	Creation (Proto 011208A)			
Rev.	Date	Designer	Modifications		Internal Validation	Quality Validation
Dessinateur : RANDAZZO Date : 27-02-09		Visa : <i>Feed Duschis</i> PROMEPLA Date : <i>14.12.2010</i>		Echelle : 3:1	Tolérances générales : ±0.1	
Matière : PC				Normes :		
Code matière : M0260				P. 1 / 1		
Référence : AGG11090 Désignation : Y EN PC A 2 VOIES PARALLELES POUR TUBE ØE 3.0mm - ØE 4.1mm / ØE4.1mm				Révision : 0		 FOR035-0