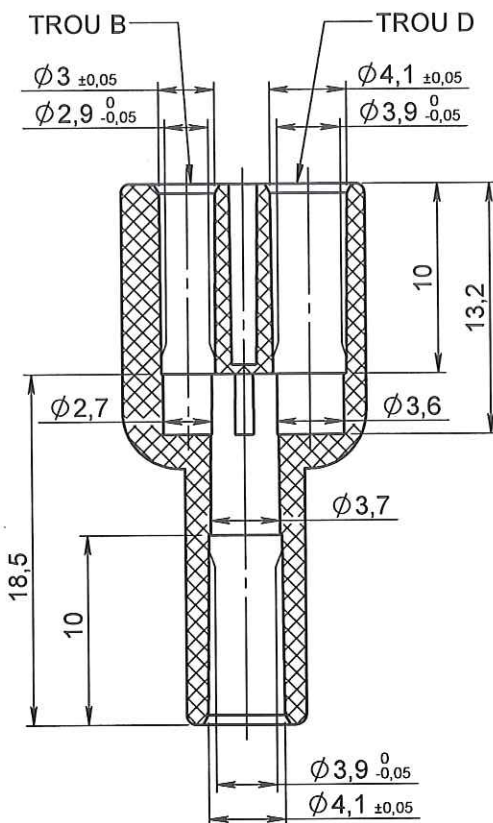
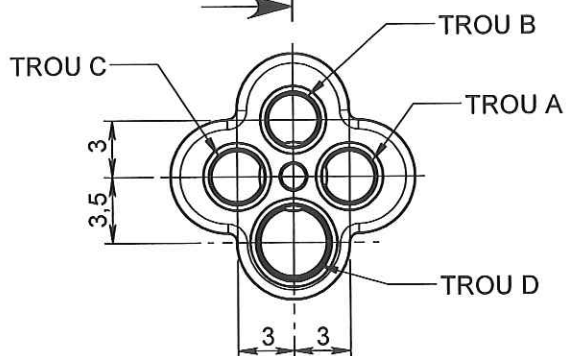
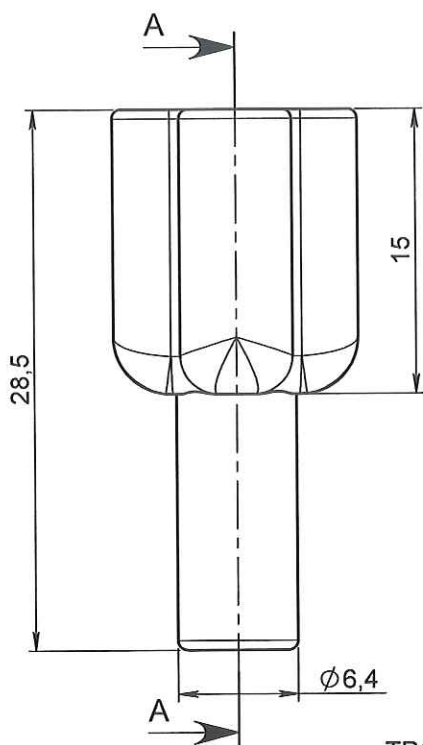


ECHELLE 1:1

COUPE A-A

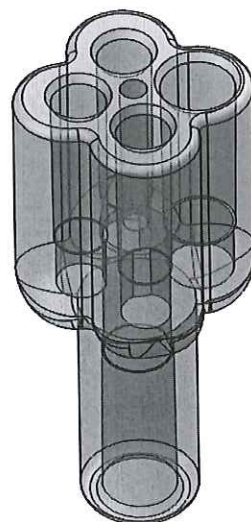


ORIGINAL



NOTA :

- Dimensions zones de collage
TROU A, B et C identiques
TROU D et E identiques



1	16/02/2012	BOUJMADA	Mise au format SW		
0	29/01/2009	RANDAZZO	Creation		
Rev.	Date	Designer	Modifications	Internal Validation	Quality Validation
Dessinateur : RANDAZZO Date : 29/01/2009			Visa : <i>Feed Danchin</i> Date : <i>20.02.12</i>	Echelle : 2.5:1 Unités : mm, °, grs	Tolérances générales : ±0.1
Matière : PC			Normes :		
Code matière : M0260			P. 1 / 1		
Référence : AGG10090 Désignation : Y EN PC A 4 VOIES PARALLELES POUR TUBE ØE 3mm/3mm/3mm/4.1mm/ØE4.1mm			Révision : 1		
					FOR035-0