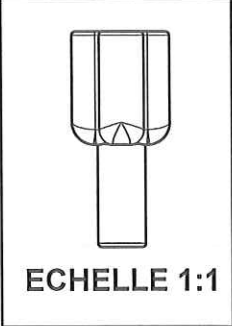
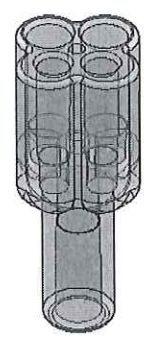


COUPE A-A

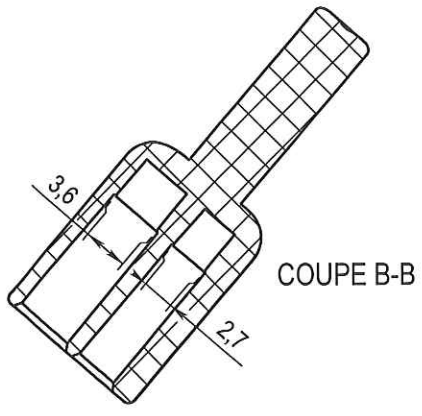


ECHELLE 1:1



NOTA:

- Dimensions zones de collage TROU A,C identiques
- Dimensions zones de collage TROU B,D et E identiques



COUPE B-B

ORIGINAL

1	18-01-08	THIBAUT	Mise à jour géométrie fûts de collage sur demande fournisseur		
0	07-11-07	THIBAUT	Creation		
Rev.	Date	Designer	Modifications	Internal Validation	Quality Validation

Dessinateur : THIBAUT Date : 07-11-07	Visa : <i>Fred Janschin</i> PROMEPLA Date : <i>14.12.2010.</i>	Echelle : 2:1 Unités : mm, °, grs	Tolérances générales : ±0.1
--	---	--------------------------------------	-----------------------------

Matière : PC	Normes :
--------------	----------

Code matière : M0260	P. 1 / 1	
----------------------	----------	--

Référence : AGG09090 Désignation : Y EN PC A 4 VOIES PARALLELES POUR TUBE ØE 3mm/3mm/4.1mm/4.1mm/ØE4.1mm	Révision : 1	 FOR035-0
---	--------------	--------------