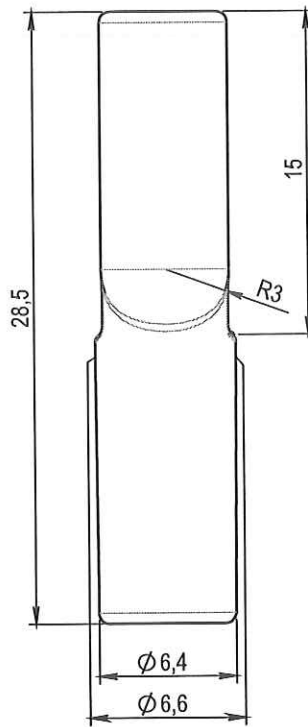
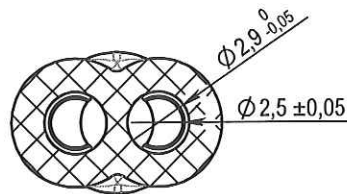
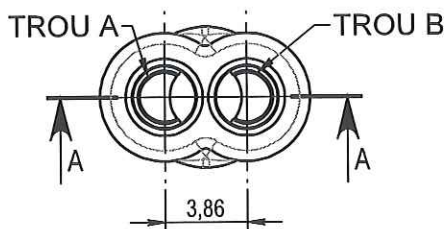


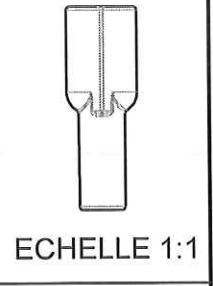
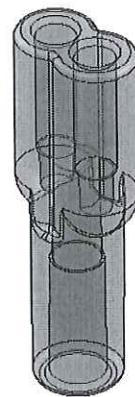
COUPE A-A



COUPE B-B



ORIGINAL



NOTA:
Dimensions zone de collage
TROU A et TROU B identiques

Rev.	Date	Designer	Modifications	Internal Validation	Quality Validation
3	10/01/2011	WETLEY	Mise au format SW		
2	18/01/2008	THIBAUT	Mise à jour géométrie fûts de collage suite demande fournisseur		
1	13/12/2007	THIBAUT	R1.5 devient R3 (rayon sommet extérieur collage côté 2 voies)		
0	05/09/2007	THIBAUT	Creation		

Dessinateur : THIBAUT Date : 29/08/2007		Visa : <i>Fred Danchin</i> Date : <i>21.09.11</i>	PROMEPLA	Echelle : 3:1	Tolérances générales : ±0.1
Matière : PC		Unités : mm, °, grs			
Code matière : M0260		Normes :			
Référence : AGG08090 Désignation : Y EN PC A 2 VOIES PARALLELES POUR TUBE Ø 3mm/3mm / ØE 4.1mm		P. 1 / 1			
		Révision : 3			 FOR035-0