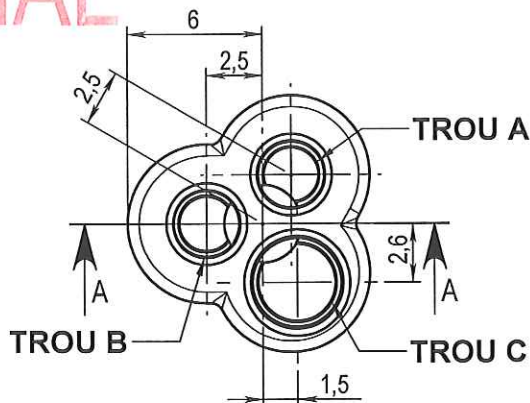


ECHELLE 1:1

ORIGINAL



NOTA:
 - Dimensions zones de collage TROUS A et B identiques
 - Dimensions zones de collage TROUS C et D identiques

Rev.	Date	Designer	Modifications	Internal Validation	Quality Validation
2	18-01-08	THIBAUT	Maj géométrie fûts de collage sur demande fournisseur		
1	13-12-07	THIBAUT	R2 devient R2.8(rayon sommet extérieur collage côté 3 voies)		
0	31-10-07	THIBAUT	Creation (Proto: 290807A)		

Dessinateur : WETLEY
Date : 26-08-10

Visa : *Feed Douchin* PROMEPLA
Date : *14.12.2010.*

Echelle : 3:1
Unités : mm, °, grs

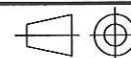
Tolérances générales : ±0.1

Matière : PC

Normes :

Code matière : M0260

P. 1 / 1



Référence : AGG07090
 Désignation :
 Y EN PC A 3 VOIES PARALLELES POUR TUBE ØE 3mm/3mm/4.1mm / ØE 4.1mm

Révision : 2

