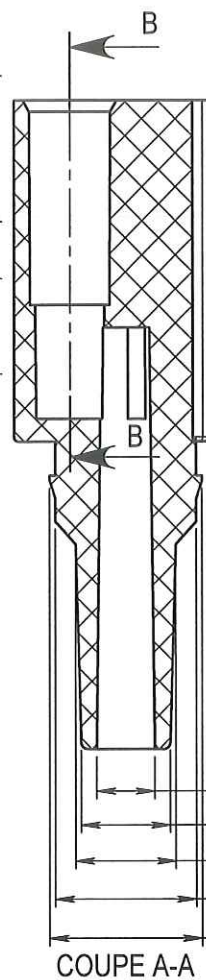
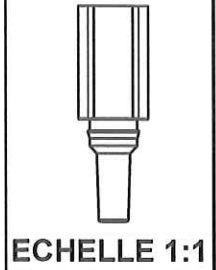
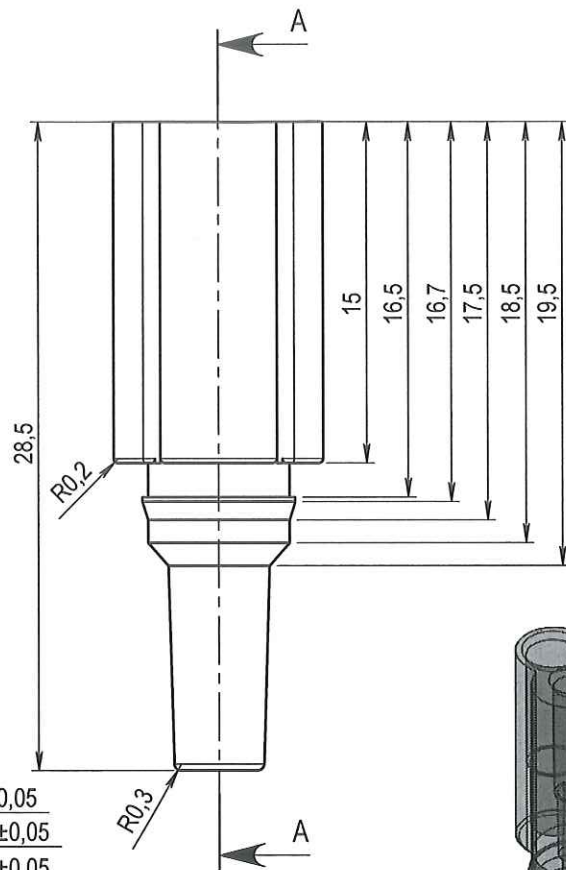


COUPE B-B

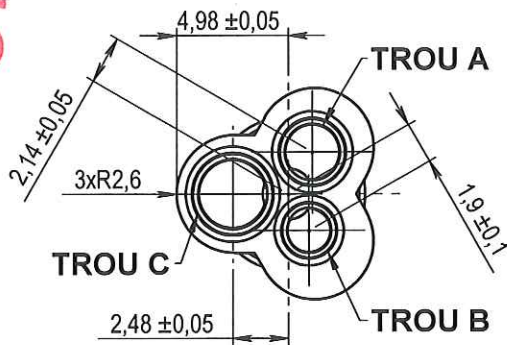


COUPE A-A



EHELLE 1:1

ORIGINAL



	TROU A	TROU B	TROU C
D1	2.4	1.9	3
D2	2.5	2	3.1
D3	2.8	2.3	3.45
D4	3	2.5	3.65
D5	3.6	3.1	4.2

Rev.	Date	Designer	Modifications	Internal Validation	Quality Validation
4	07-06-11	RANDAZZO	D3: 2.9/ 2.4/ 3.55 devient 2.8/ 2.3/ 3.45		
3	16-08-07	RANDAZZO	D3: 2.8/ 2.3/ 3.45 devient 2.9/ 2.4/ 3.55		
2	24-03-06	BOUCHARD	Ajout R0.3		
1	14-12-05	BOUCHARD	Ch 1 devient 0.5. TROU C:3.4 devient 3.45, 3.6 devient 3.65		

09/06/11
T.P.

Dessinateur : BOUCHARD Date : 08-11-05		Visa : <i>Fred Danchin</i> PROMEPLA Date : <i>21.09.11.</i>		Echelle : 3:1 Unités : mm, °, grs		Tolérances générales : ±0.1	
Matière : PC				Normes :			
Code matière : M0260				P. 1 / 1			
Référence : AGG02090 Désignation : Y EN PC A 3 VOIES PARALLELES POUR TUBE Ø 2.5mm/3mm/3.6mm/LUER MALE				Révision : 4		 FOR035-0	